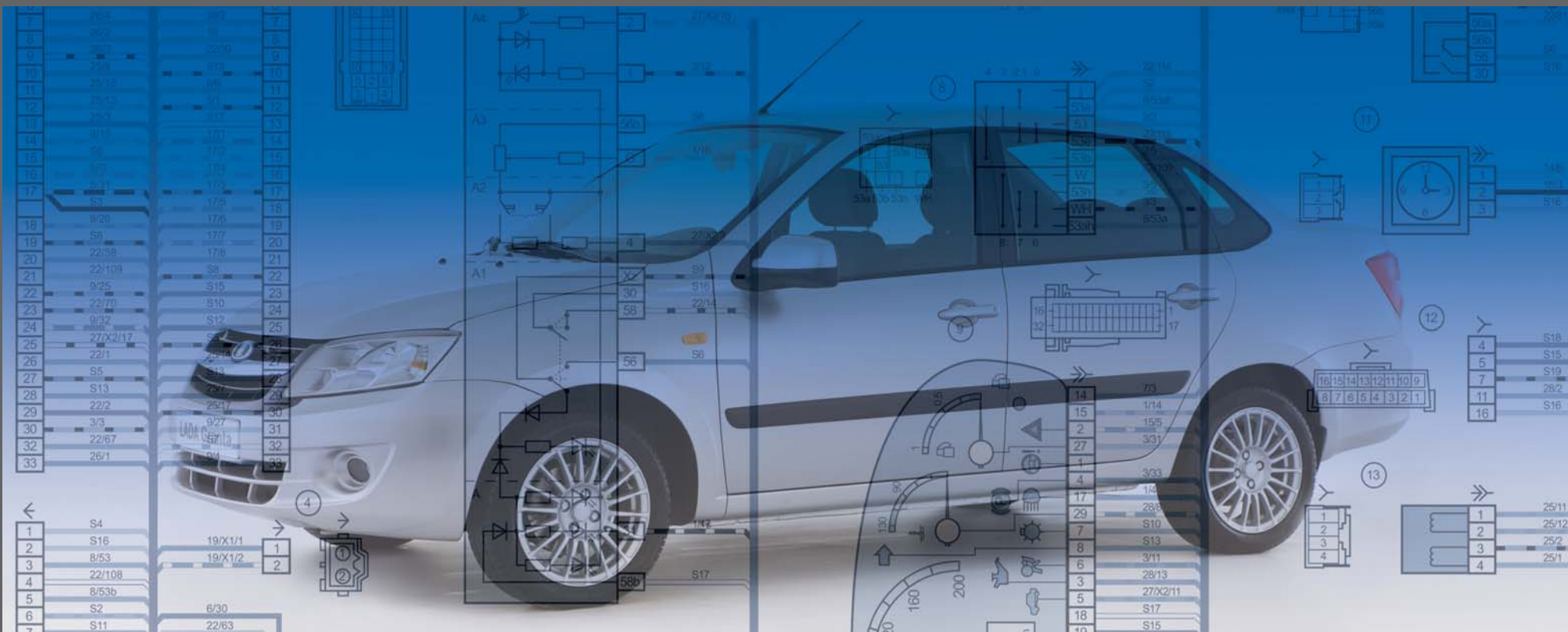


2013



ОАО "АВТОВАЗ"

LADA GRANTA



СХЕМЫ ЭЛЕКТРИЧЕСКИХ СОЕДИНЕНИЙ АВТОМОБИЛЕЙ LADA GRANTA

АЛЬБОМ ЭЛЕКТРОСХЕМ

Инженерно-технический центр
АвтоВАЗтехобслуживание
Открытое акционерное общество научно-внедренческое предприятие



Схемы электрических соединений автомобилей LADA GRANTA. Альбом электросхем /П.Н. Христов, Д.А. Прудских, В.А. Зимин, В.А. Шмелева/ - Тольятти, 2012 49 с.

В альбоме представлены схемы электрических соединений автомобилей LADA GRANTA в комплектации ЕВРО-4 с электроусилителем рулевого управления, электростеклоподъемниками передних и задних дверей, с аудиосистемой, с центральным блоком кузовной электроники, с системой надувных подушек безопасности, с электроприводом и электрообогревом наружных зеркал, с антиблокировочной системой тормозов, с системой кондиционирования воздуха, с системой управления стеклоочистителем с «датчиком дождя», с системой автоматического включения света фар, с системой безопасной парковки водителя, с обогреваемым стеклом ветрового окна, с противотуманными фарами, с навигационной системой.

Электрические схемы разработаны в соответствии с конструкторской документацией на автомобили LADA GRANTA по состоянию на 01.11.2012 г.

Альбом предназначен для специалистов по электрооборудованию и инженерно-технических работников предприятий, занятых техническим обслуживанием и ремонтом автомобилей, позволяет обеспечить качественное выполнение работ, может использоваться при обучении персонала.

Ваши отзывы и пожелания направляйте по адресу: 445043, Россия, Самарская область, г. Тольятти, а/я 5674, ОАО НВП "ИТЦ АВТО", тел.:(8482) 75-83-42, факс (8482) 75-92-82 или (8482) 75-92-88; e-mail: office@etc-auto.ru.

Настоящее издание не может быть полностью или частично воспроизведено, тиражировано и распространено без разрешающего договора с ОАО «АВТОВАЗ».

СОДЕРЖАНИЕ

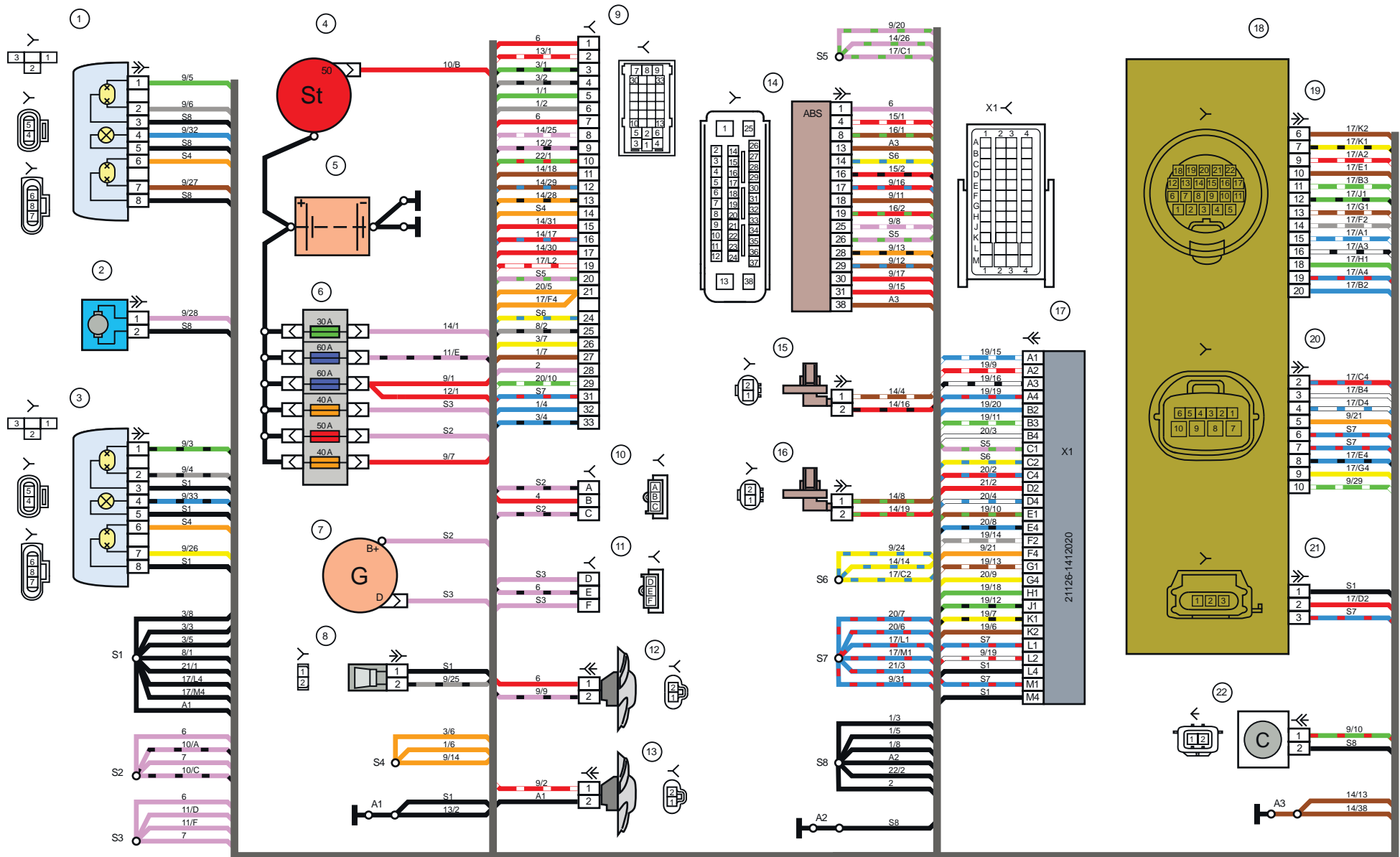
Комплектация автомобиля LADA GRANTA 2190200001141

Схема электрических соединений жгута проводов переднего	21900-3724010-23.....	4
Схема электрических соединений жгута проводов АКБ с корпусом	21900-3724080-00.....	4
Схема электрических соединений жгута проводов соединительного АКБ и стартера	21920-3724070-00.....	4
Схема электрических соединений жгута проводов коробки воздухопритока	21900-3724019-10.....	6
Схема электрических соединений жгута проводов системы зажигания	21903-3724026-45.....	8
Схема электрических соединений жгута проводов форсунок	11184-3724036-00.....	8
Схема электрических соединений жгута проводов катушек зажигания	11174-3724148-00.....	8
Схема электрических соединений жгута проводов панели приборов	21900-3724030-21.....	10
Назначение контактов колодки комбинации приборов	21900-3801010-20.....	14
Расположение реле и предохранителей в монтажном блоке	15
Схема электрическая принципиальная монтажного блока	16
Применяемость и назначение реле монтажного блока	17
Применяемость предохранителей монтажного блока	18
Схема электрическая принципиальная модуля управления светотехникой	21900-3709820-00.....	19
Схема электрическая принципиальная модуля управления светотехникой	21900-3709820-20.....	20
Схема электрических соединений жгута проводов заднего	21900-3724210-20.....	22
Схема электрических соединений жгута проводов передней правой двери	21900-3724544-00.....	24
Схема электрических соединений жгута проводов передней левой двери	21900-3724545-00.....	25
Схема электрических соединений жгута проводов задней двери	21900-3724546-00.....	26
Схема электрических соединений жгута проводов фонарей освещения номерного знака	21900-3724214-00.....	27

Комплектация автомобиля LADA GRANTA 2190500001342

Схема электрических соединений жгута проводов переднего	21904-3724010-00.....	28
Схема электрических соединений жгута проводов АКБ с корпусом	21900-3724080-00.....	28
Схема электрических соединений жгута проводов соединительного АКБ и стартера	21920-3724070-00.....	28
Схема электрических соединений жгута проводов коробки воздухопритока	21902-3724019-00.....	30
Схема электрических соединений жгута проводов системы зажигания	21903-3724026-45.....	8
Схема электрических соединений жгута проводов форсунок	11184-3724036-00.....	8
Схема электрических соединений жгута проводов катушек зажигания	11174-3724148-00.....	8
Схема электрических соединений жгута проводов панели приборов	21904-3724030-01.....	32
Назначение контактов колодки комбинации приборов	21900-3801010-50.....	36
Расположение реле и предохранителей в монтажном блоке	37
Схема электрическая принципиальная монтажного блока	38
Применяемость и назначение реле монтажного блока	39
Применяемость предохранителей монтажного блока	40
Схема электрическая принципиальная модуля управления светотехникой	21900-3709820-10.....	41
Схема электрических соединений жгута проводов заднего	21902-3724210-02.....	42
Схема электрических соединений жгута проводов передней правой двери	21902-3724544-00.....	46
Схема электрических соединений жгута проводов передней левой двери	21902-3724545-00.....	47
Схема электрических соединений жгута проводов задней двери	21902-3724546-00.....	48
Схема электрических соединений жгута проводов датчиков системы парковки	21900-3724248-00.....	49

СХЕМА ЭЛЕКТРИЧЕСКИХ СОЕДИНЕНИЙ ЖГУТА ПРОВОДОВ ПЕРЕДНЕГО 21900 - 3724010-23



Перечень элементов схемы электрических соединений ЖГУТА ПРОВОДОВ ПЕРЕДНЕГО 21900 - 3724010-23

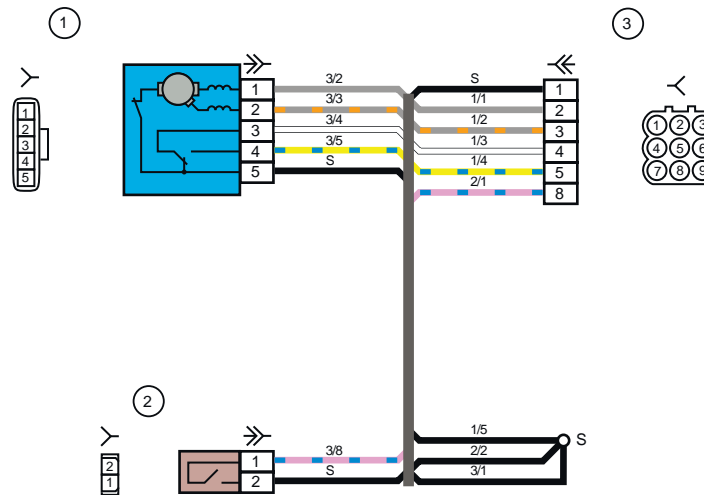
- 1 - фара правая;
- 2 - электродвигатель омывателей;
- 3 - фара левая;
- 4 - стартер;
- 5 - батарея аккумуляторная;
- 6 - блок предохранителей основной;
- 7 - генератор;
- 8 - сигнал звуковой;
- 9, 10, 11 - колодки жгута проводов переднего к колодкам жгута проводов панели приборов;
- 12 – электродвигатель вентилятора климатической установки;
- 13 - электровентилятор системы охлаждения двигателя;
- 14 – гидроагрегат АБС;
- 15 – датчик скорости правый передний;
- 16 – датчик скорости левый передний;
- 17 – контроллер АКП;
- 18 – автоматическая коробка переключения передач;
- 19 – колодка к автоматической коробке переключения передач;
- 20 – колодка к переключателю селектора АКПП;
- 21 – колодка к датчику скорости АКПП;
- 22 – компрессор кондиционера.

Жгут проводов передний - 21900 - 3724010-23.

Жгут проводов АКБ с корпусом - 21900 - 3724080-00.

Жгут проводов соединительный аккумуляторной батареи и стартера - 21920 - 3724070-00.

СХЕМА ЭЛЕКТРИЧЕСКИХ СОЕДИНЕНИЙ ЖГУТА ПРОВОДОВ КОРОБКИ ВОЗДУХОПРИТОКА 21900 - 3724019-10

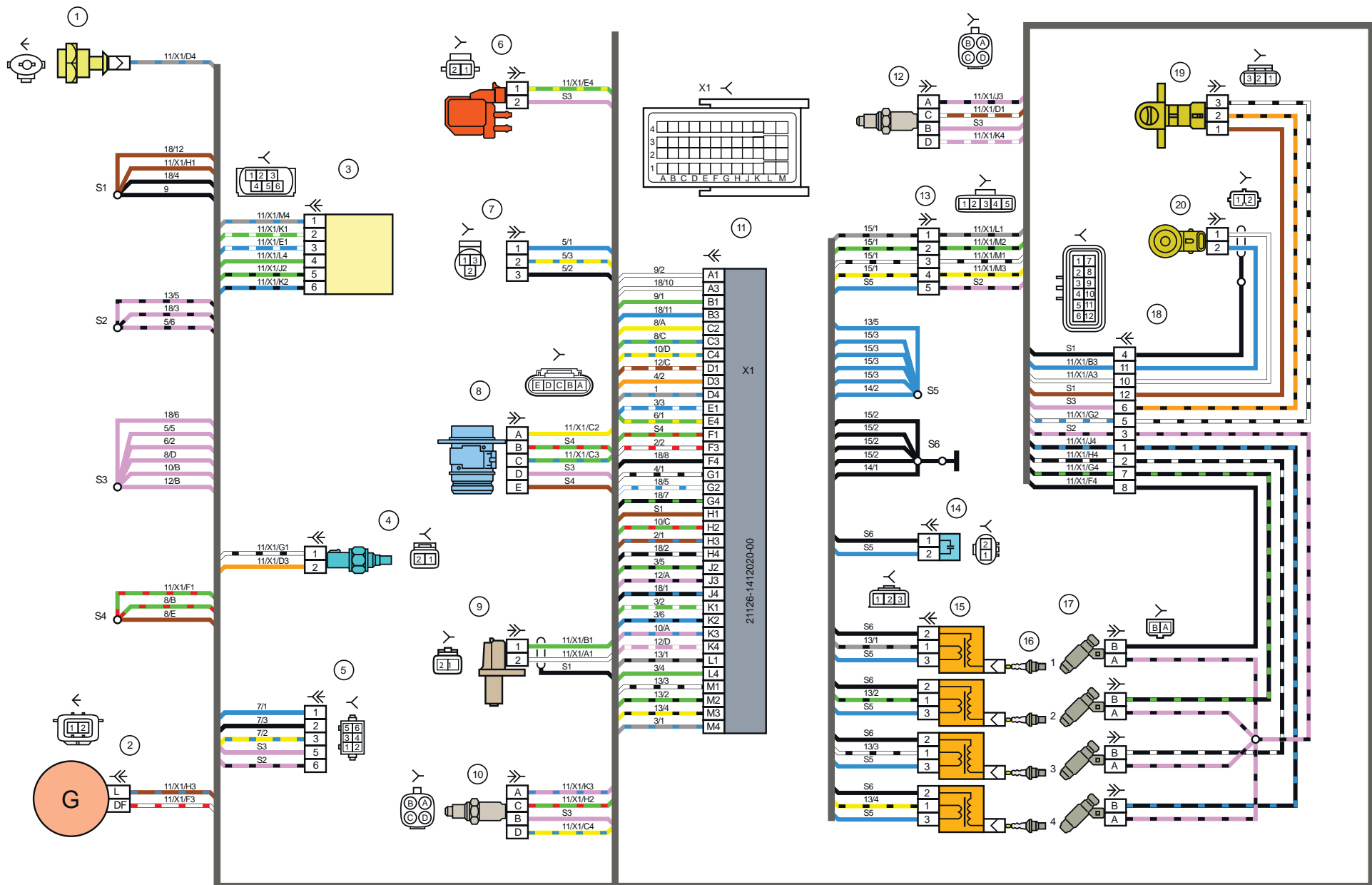


Перечень элементов схемы электрических соединений ЖГУТА ПРОВОДОВ КОРОБКИ ВОЗДУХОПРИТОКА 21900 - 3724019-10

1 – привод стеклоочистителя;
2 – датчик уровня тормозной жидкости;
3 – колодка жгута проводов коробки воздухопритока к колодке жгута проводов
панели приборов.

Жгут проводов коробки воздухопритока - 21900 -3724019-10.

СХЕМА ЭЛЕКТРИЧЕСКИХ СОЕДИНЕНИЙ ЖГУТА ПРОВОДОВ СИСТЕМЫ ЗАЖИГАНИЯ 21903-3724026-45



Перечень элементов схемы электрических соединений ЖГУТА ПРОВОДОВ СИСТЕМЫ ЗАЖИГАНИЯ 21903-3724026-45

- 1 – датчик контрольной лампы давления масла;
- 2 – генератор;
- 3 – дроссельный патрубок с электроприводом;
- 4 – датчик температуры охлаждающей жидкости;
- 5 – колодка жгута проводов системы зажигания к колодке жгута проводов панели приборов;
- 6 – электромагнитный клапан продувки адсорбера;
- 7 – датчик давления системы кондиционирования воздуха;
- 8 – датчик массового расхода воздуха;
- 9 – датчик положения коленчатого вала;
- 10 – датчик концентрации кислорода;
- 11 – контроллер;
- 12 – датчик концентрации кислорода диагностический;
- 13 – колодки жгута проводов системы зажигания и жгута проводов катушек зажигания;
- 14 – помехоподавительный конденсатор;
- 15 – катушки зажигания;
- 16 – свечи зажигания;
- 17 – форсунки;
- 18 – колодки жгута проводов системы зажигания и жгута проводов форсунок;
- 19 – датчик фаз;
- 20 – датчик детонации.

Жгут проводов системы зажигания - 21903 - 3724026-45.

Жгут проводов форсунок в сборе – 11184 - 3724036-00.

Жгут проводов катушек зажигания – 11174 – 3724148-00.

СХЕМА ЭЛЕКТРИЧЕСКИХ СОЕДИНЕНИЙ ЖГУТА ПРОВОДОВ ПАНЕЛИ ПРИБОРОВ 21900 - 3724030-21 (ЛИСТ 1)

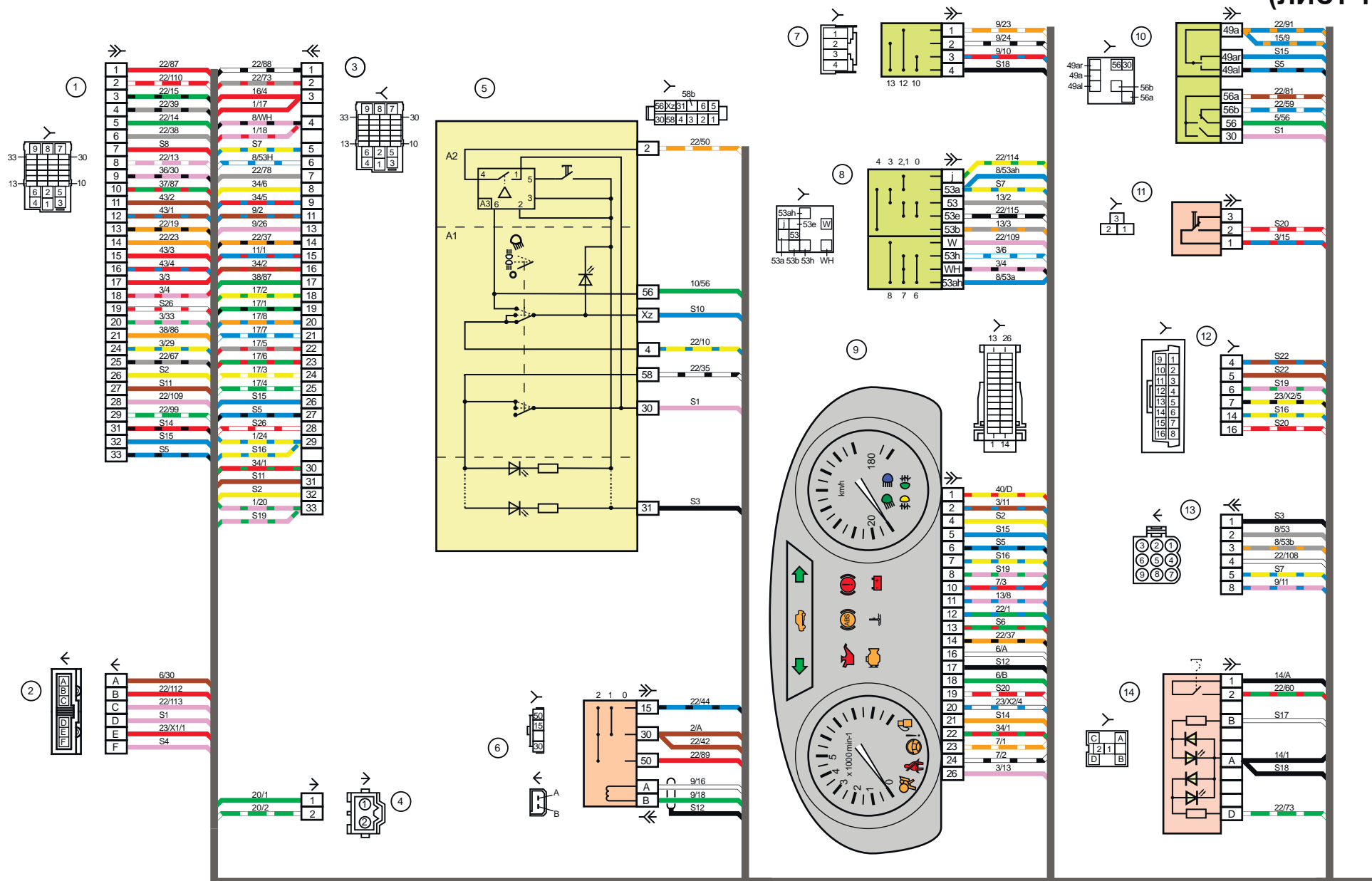


СХЕМА ЭЛЕКТРИЧЕСКИХ СОЕДИНЕНИЙ ЖГУТА ПРОВОДОВ ПАНЕЛИ ПРИБОРОВ 21900 - 3724030-21 (ЛИСТ 2)

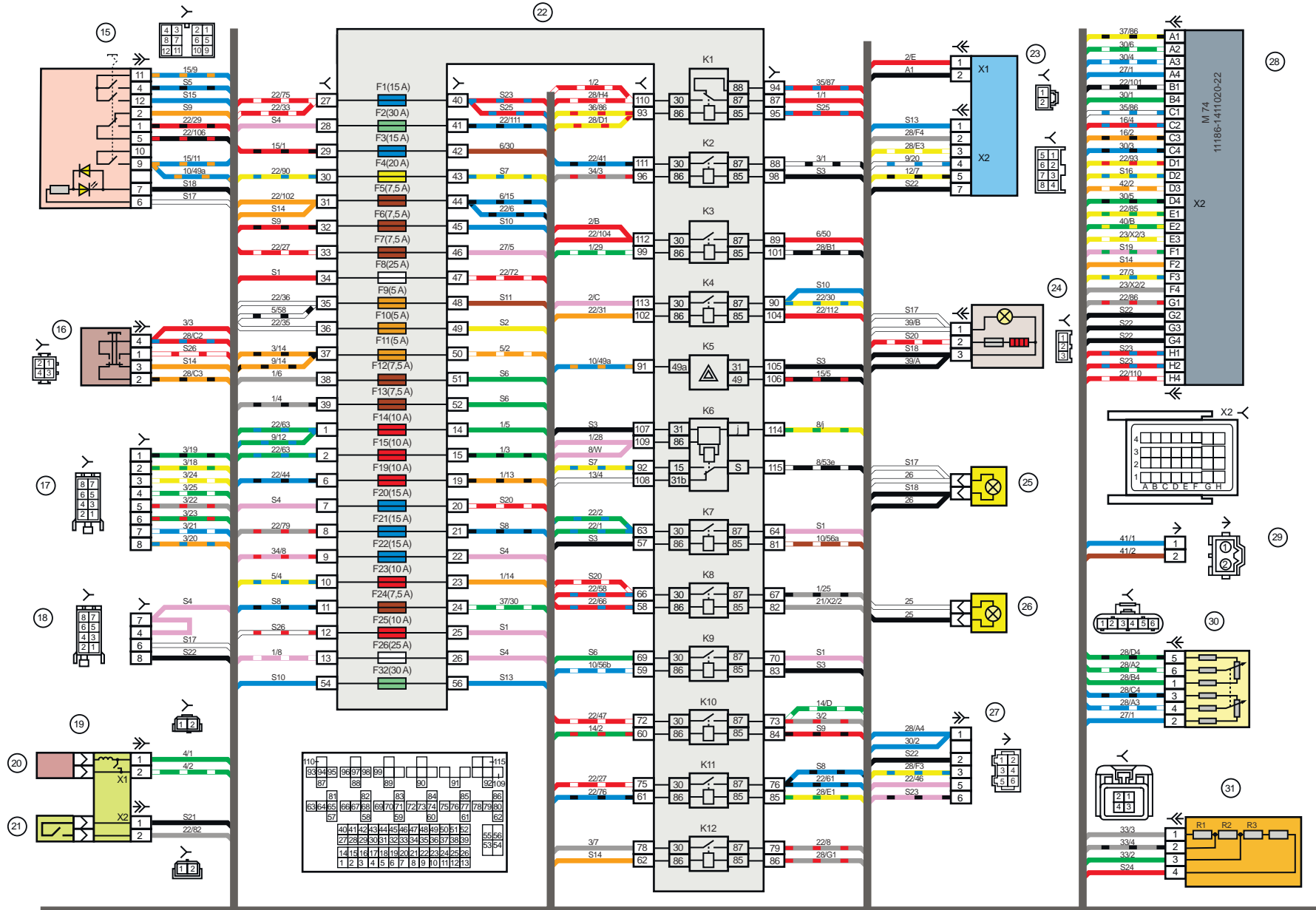
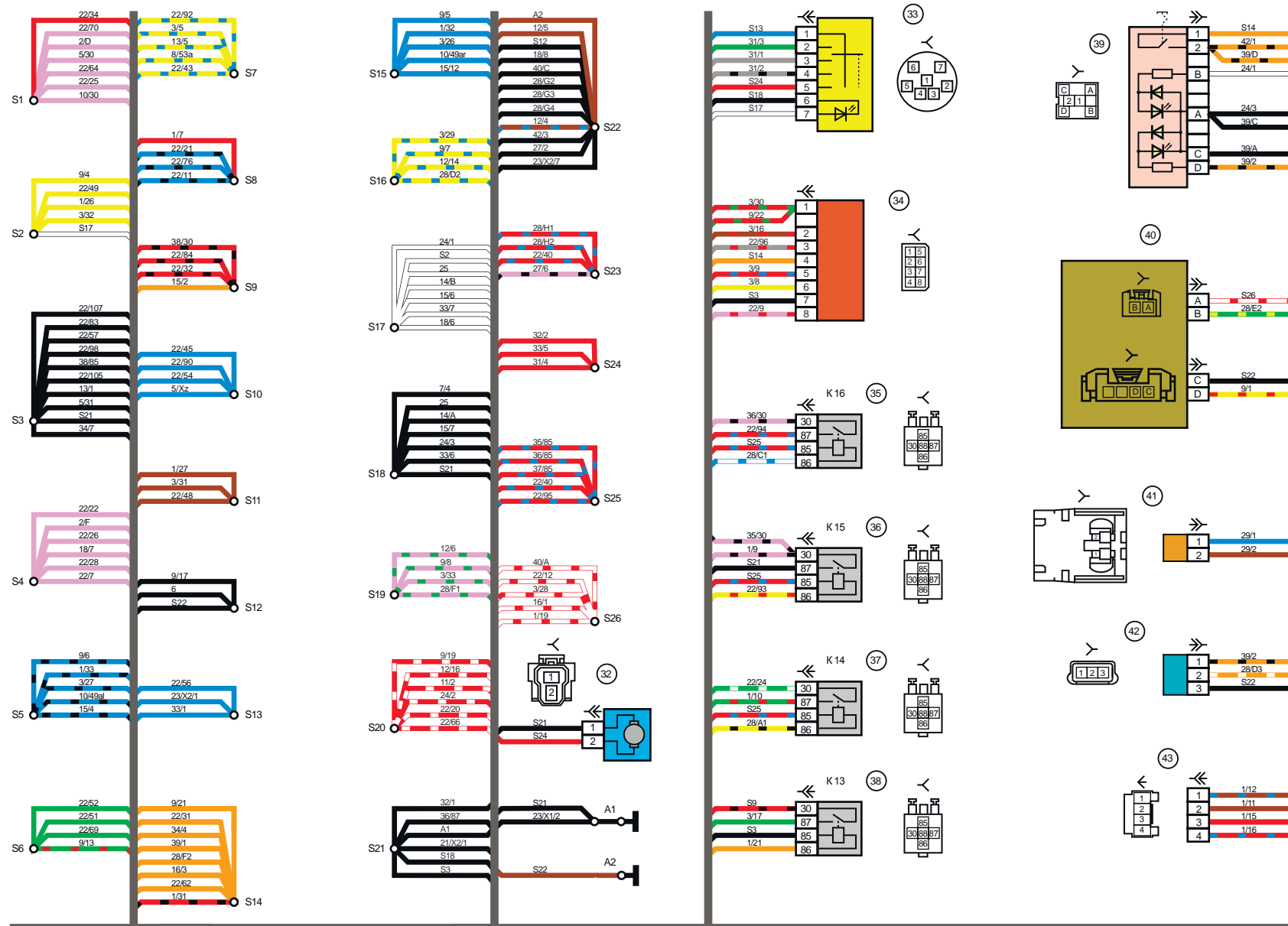


СХЕМА ЭЛЕКТРИЧЕСКИХ СОЕДИНЕНИЙ ЖГУТА ПРОВОДОВ ПАНЕЛИ ПРИБОРОВ 21900 - 3724030-21 (ЛИСТ 3)



Перечень элементов схемы электрических соединений ЖГУТА ПРОВОДОВ ПАНЕЛИ ПРИБОРОВ 21900 - 3724030-21

- 1,2 – колодки жгута проводов панели приборов к колодкам жгута проводов переднего;
- 3, 4 – колодки жгута проводов панели приборов к колодкам жгута проводов заднего;
- 5 – модуль управления светотехникой;
- 6 – выключатель зажигания;
- 7 – переключатель режимов бортового компьютера;
- 8 – переключатель стеклоочистителей;
- 9 – комбинация приборов;
- 10 – переключатель световой сигнализации;
- 11 – выключатель привода замка багажника;
- 12 – колодка диагностики;
- 13 – колодка жгута проводов панели приборов к колодке жгута проводов коробки воздухопритока;
- 14 – выключатель обогрева заднего стекла;
- 15 – выключатель аварийной сигнализации;
- 16 – выключатель сигнала торможения;
- 17, 18 – колодки жгута проводов панели приборов к радиоаппарату;
- 19 – устройство вращающееся;
- 20 – модуль надувной подушки безопасности водителя;
- 21 – выключатель звукового сигнала;
- 22 – монтажный блок:
- К1 – реле электроventилятора системы охлаждения двигателя;
 - К2 – реле включения блокировки дверей;
 - К3 – дополнительное реле стартера;
 - К4 – дополнительное реле;
 - К5 – реле-прерыватель указателей поворота и аварийной сигнализации;
 - К6 – реле стеклоочистителя;
 - К7 – реле включения дальнего света фар;
 - К8 – реле звукового сигнала;
 - К9 – реле включения ближнего света фар;
 - К10 – реле включения обогрева заднего стекла;
 - К11 – главное реле;
 - К12 – реле топливного насоса;
- 24 – прикуриватель;
- 25 – лампа подсветки табло управления отопителем;
- 26 – осветитель;
- 27 – колодка жгута проводов панели приборов к колодке жгута проводов системы зажигания;
- 28 – контроллер;
- 29 – колодка жгута проводов панели приборов к колодке жгута проводов заднего 27;
- 30 – педаль акселератора электронная;
- 31 – резистор добавочный;
- 32 – электродвигатель отопителя;
- 33 – переключатель электродвигателя отопителя;
- 34 – блок управления системой блокировки дверей;
- 35 – реле (К16) электроventилятора двигателя 3;
- 36 – реле (К15) электроventилятора двигателя 1;
- 37 – реле (К14) компрессора;
- 38 – реле (К13) дополнительное (реле света заднего хода);
- 39 – выключатель кондиционера;
- 40 – привод управления механизмом переключения передач;
- 41 – модуль надувной подушки безопасности пассажира;
- 42 – датчик температуры испарителя;
- 43 – колодка жгута проводов панели приборов к колодке жгута проводов заднего 3.

Жгут проводов панели приборов - 21900 - 3724030-21.

НАЗНАЧЕНИЕ КОНТАКТОВ КОЛОДКИ КОМБИНАЦИИ ПРИБОРОВ 21900-3801010-20

X1	
Контакт	Адрес
1	К выключателю режима Overdrive
2	К выключателю стояночного тормоза
3	Вход производственной диагностики
4	К общему переключателю освещения
5	К переключателю указателей поворота (правый борт)
6	К переключателю указателей поворота (левый борт)
7	CAN (низкий уровень)
8	CAN (высокий уровень)
9	Резерв
10	К подрулевому переключателю ("БК "Reset")
11	К датчику уровня тормозной жидкости
12	К фарами дальнего света
13	К фарами ближнего света
14	К фонарю заднего противотуманного огня
15	Резерв
16	Вход антенны иммобилизатора(b)
17	Корпус
18	Вход антенны иммобилизатора(a)
19	К клемме "30" аккумуляторной батареи
20	Вход сигнализатора электроусилителя руля
21	К клемме "15" выключателя зажигания
22	К датчику двери
23	К подрулевому переключателю ("БК +")
24	К подрулевому переключателю ("БК -")
25	Резерв
26	К датчику уровня топлива

РАСПОЛОЖЕНИЕ РЕЛЕ И ПРЕДОХРАНИТЕЛЕЙ В МОНТАЖНОМ БЛОКЕ

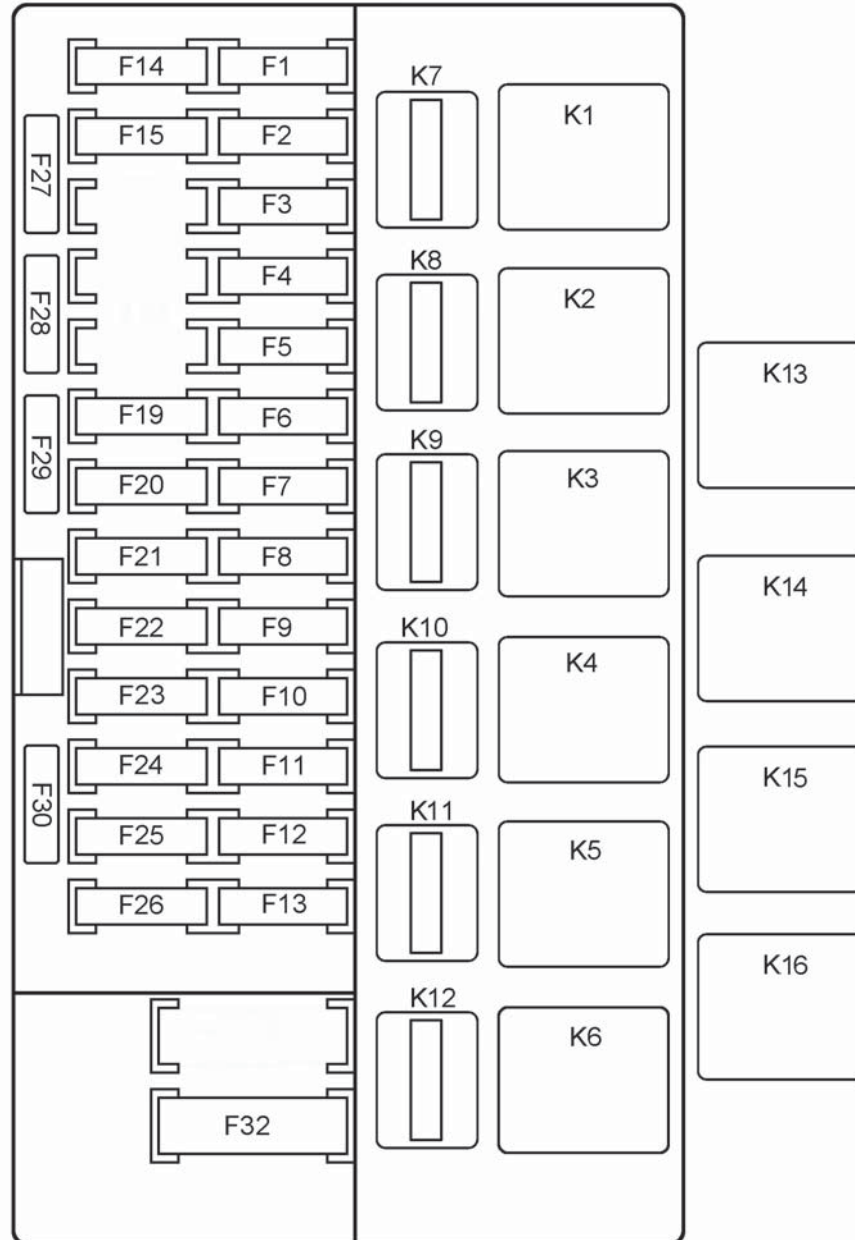
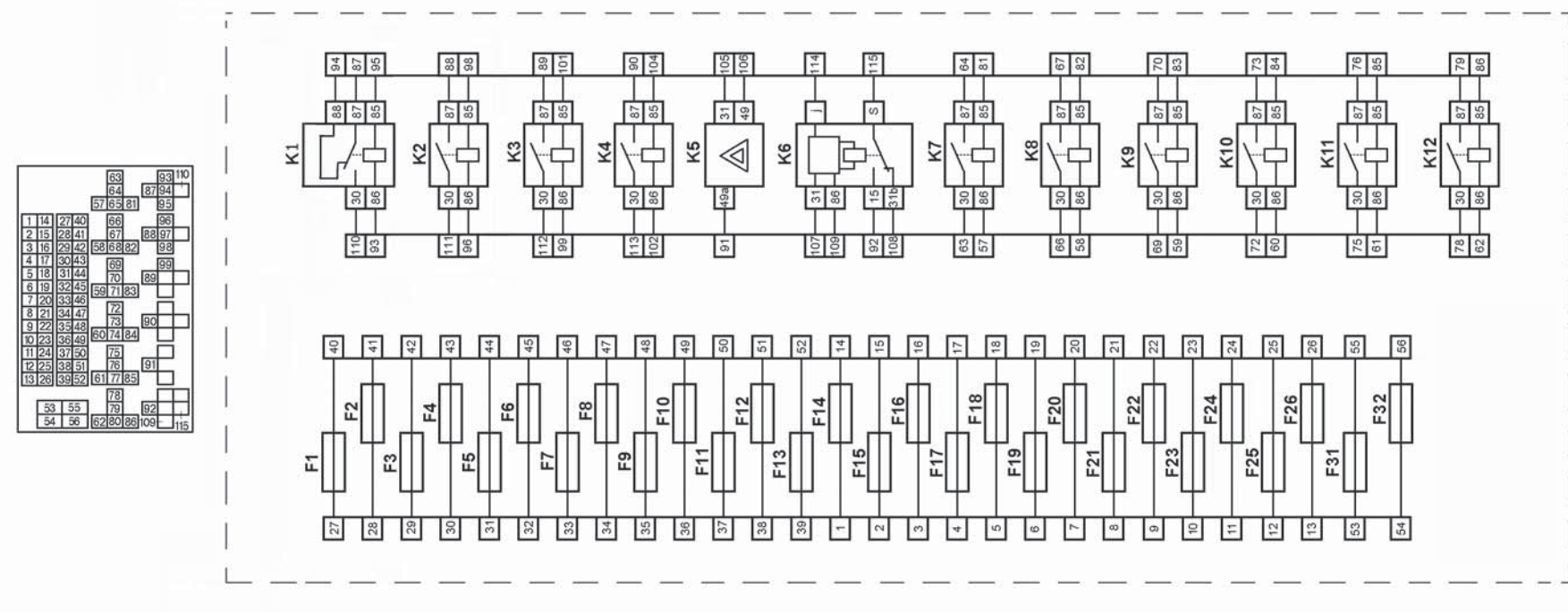


СХЕМА ЭЛЕКТРИЧЕСКАЯ ПРИНЦИПИАЛЬНАЯ МОНТАЖНОГО БЛОКА



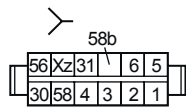
ПРИМЕНЯЕМОСТЬ И НАЗНАЧЕНИЕ РЕЛЕ МОНТАЖНОГО БЛОКА

Номер	Обозначение	Назначение
K1	2110-3747210-11	Реле электровентилятора системы охлаждения двигателя
K2	2110-3747210-31	Реле включения блокировки дверей
K3	2110-3747210-31	Дополнительное реле стартера
K4(50 А)	2170-3747310-00	Дополнительное реле
K5	2108-3747010-02	Реле – прерыватель указателей поворота и аварийной сигнализации
K6	2114-3747710-00	Реле стеклоочистителя
K7	1119-3747210-10	Реле включения дальнего света фар
K8	1119-3747210-10	Реле звукового сигнала
K9	1119-3747210-10	Реле включения ближнего света фар
K10	1119-3747210-10	Реле включения обогрева заднего стекла
K11	1119-3747210-10	Реле главное
K12	1119-3747210-10	Реле топливного насоса
K13	2110-3747210-31	Реле света заднего хода (реле дополнительное)
K14	2110-3747210-31	Реле компрессора
K15	1118-3747210-10	Реле электровентилятора системы охлаждения двигателя 1
K16	2110-3747210-31	Реле электровентилятора системы охлаждения двигателя 3

ПРИМЕНЯЕМОСТЬ ПРЕДОХРАНИТЕЛЕЙ МОНТАЖНОГО БЛОКА

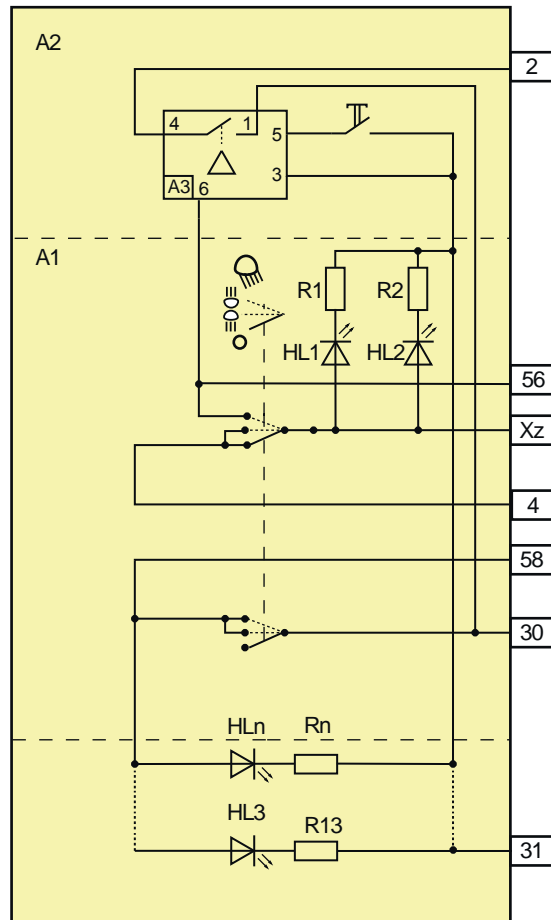
Предохранители	
F 1 (15 A)	2110-3722115
F 2 (30 A)	2110-3722130
F 3 (30 A)	2110-3722130
F 4 (15 A)	2110-3722115
F 5 (7,5 A)	2110-3722107
F 6 (7,5 A)	2110-3722107
F 7 (7,5 A)	2110-3722107
F 8 (25 A)	2110-3722125
F 9 (5 A)	2110-3722105
F 10 (5 A)	2110-3722105
F 11 (5 A)	2110-3722105
F 12 (7,5 A)	2110-3722107
F 13 (7,5 A)	2110-3722107
F 14 (10 A)	2110-3722110
F 15 (10 A)	2110-3722110
F 16 (10 A)	2110-3722110
F 17 (10 A)	2110-3722110
F 18 (15 A)	2110-3722115
F 19 (10 A)	2110-3722110
F 20 (15 A)	2110-3722115
F 21 (15 A)	2110-3722115
F 22 (15 A)	2110-3722115
F 24 (7,5 A)	2110-3722107
F 25 (10 A)	2110-3722110
F 26 (25 A)	2110-3722125
F 31 (50 A)	
F 32 (30 A)	2170-3722130-01

СХЕМА ЭЛЕКТРИЧЕСКАЯ ПРИНЦИПАЛЬНАЯ МОДУЛЯ УПРАВЛЕНИЯ СВЕТОТЕХНИКОЙ 21900-3709820-00



Таблица

Контакт	Назначение
2	К задним противотуманным огням
4	К дневным ходовым огням
30	+12 В (от клеммы 30 генератора)
31	Корпус
56	К лампам ближнего света
58	К габаритным огням и источникам подсветки
Xz	+12 В (от клеммы 15 выключателя зажигания)



1 Условные обозначения и указатель - белого цвета с подсветкой "на просвет" светло-зеленого цвета.

2 Положение клавиши нефиксированное.

3 Условные обозначения на электрической схеме:

A1 - переключатель наружного освещения;

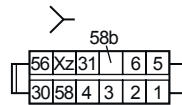
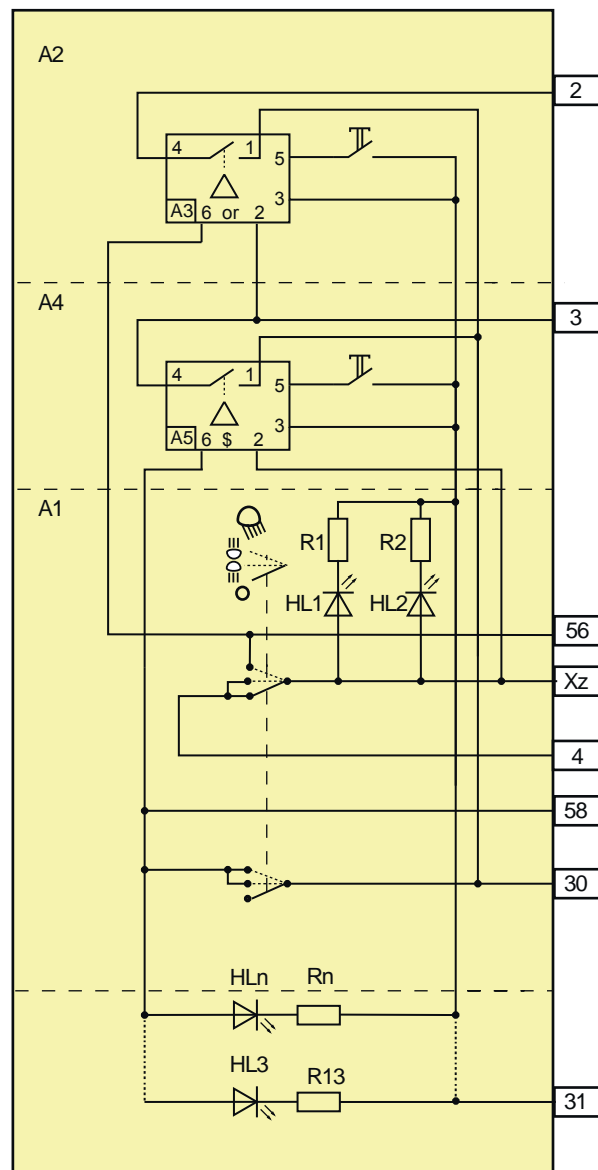
A2 - выключатель задних противотуманных фонарей;

A3 - устройство управления задними противотуманными огнями;

HL1, HL2 - светодиоды подсветки указателя и символа наружного освещения;

HL3 ... HLn - светодиоды подсветки условных обозначений (символов) .

СХЕМА ЭЛЕКТРИЧЕСКАЯ ПРИНЦИПАЛЬНАЯ МОДУЛЯ УПРАВЛЕНИЯ СВЕТОТЕХНИКОЙ 21900-3709820-20

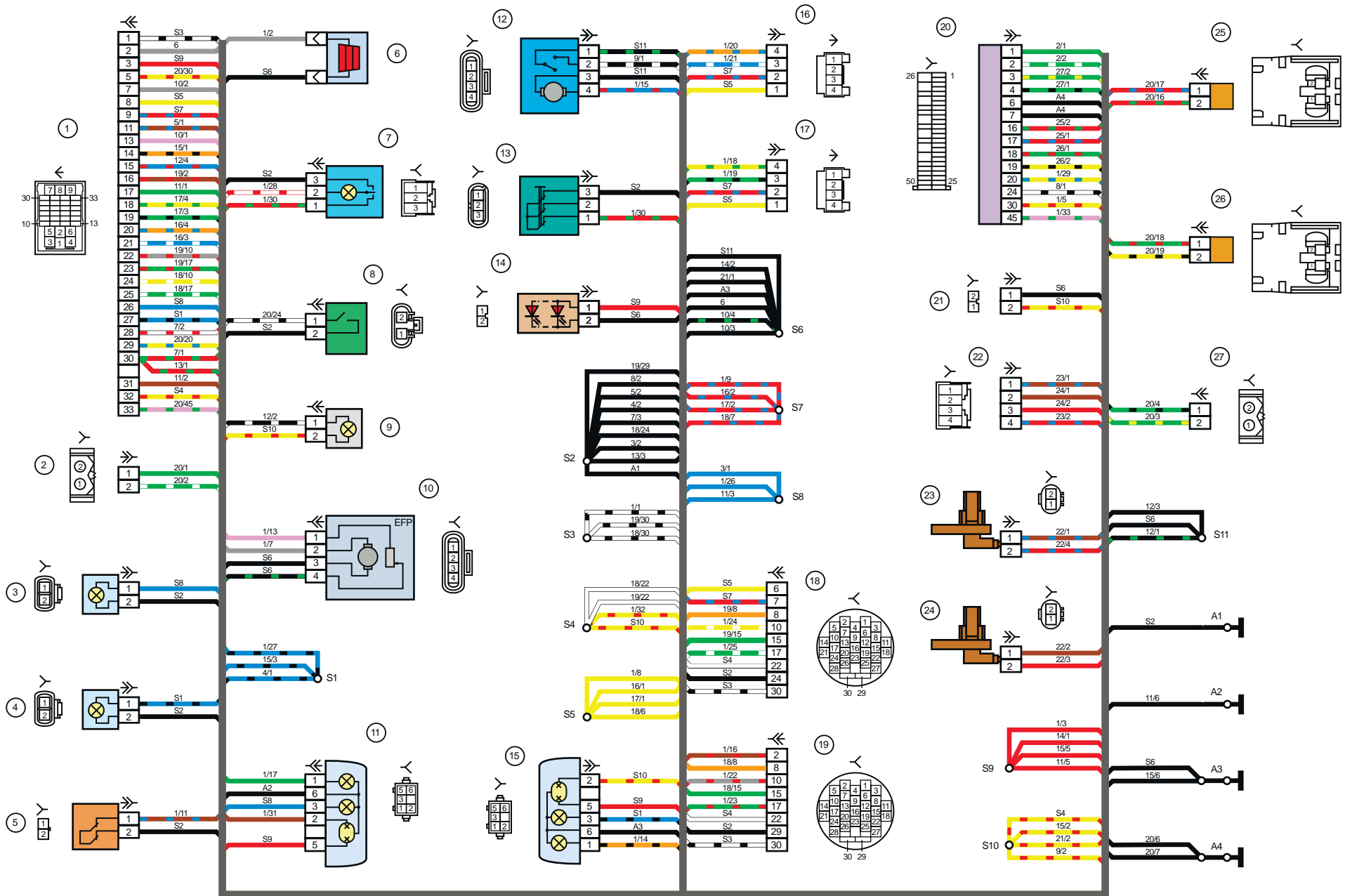


Таблица

Контакт	Назначение
2	К задним противотуманным огням
4	К дневным ходовым огням
30	+12 В (от клеммы 30 генератора)
31	Корпус
56	К лампам ближнего света
58	К габаритным огням и источникам подсветки
Xz	+12 В (от клеммы 15 выключателя зажигания)
3	К противотуманным фарам

- 1 Условные обозначения и указатель - белого цвета с подсветкой "на просвет" светло-зеленого цвета.
- 2 Положение клавиши нефиксированное.
- 3 Условные обозначения на электрической схеме:
 - A1 - переключатель наружного освещения;
 - A2 - выключатель задних противотуманных фонарей;
 - A3 - устройство управления задними противотуманными огнями;
 - A4 - выключатель передних противотуманных фар;
 - A5 - устройство управления передними противотуманными фарами;
 - HL1, HL2 - светодиоды подсветки указателя и символа наружного освещения;
 - HL3 ... HLn - светодиоды подсветки условных обозначений (символов) .

СХЕМА ЭЛЕКТРИЧЕСКИХ СОЕДИНЕНИЙ ЖГУТА ПРОВОДОВ ЗАДНЕГО 21900 - 3724210-20

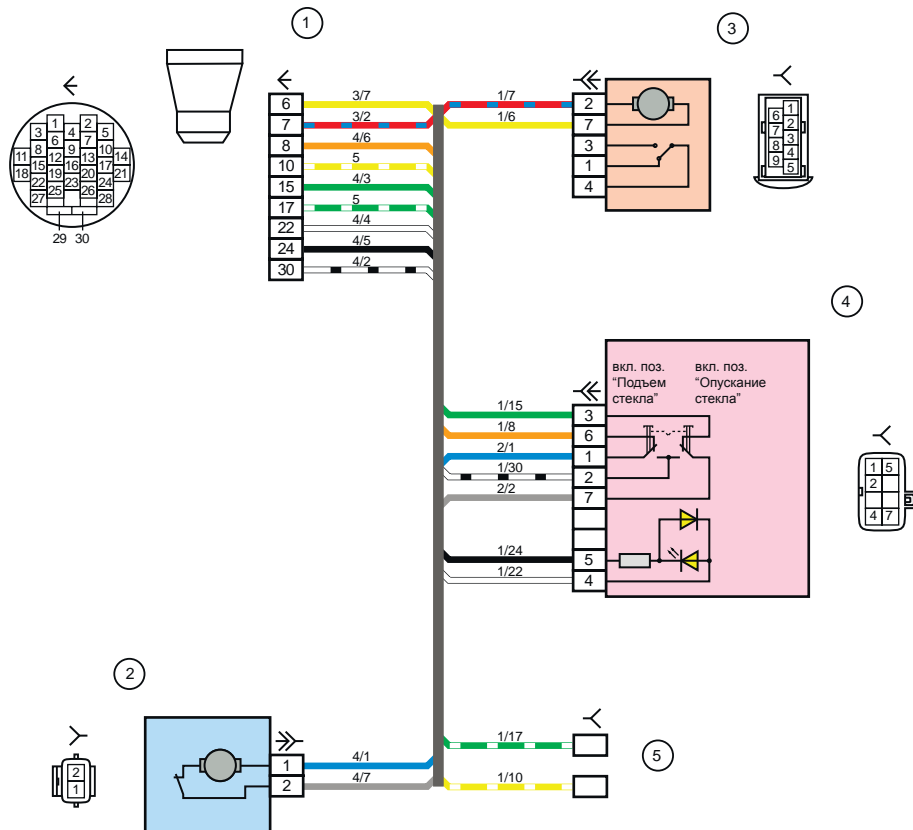


Перечень элементов схемы электрических соединений ЖГУТА ПРОВОДОВ ЗАДНЕГО: 21900 - 3724210-20

- 1, 2 – колодки жгута проводов заднего к колодкам жгута проводов панели приборов;
- 3 – боковой указатель поворотов правый;
- 4 – боковой указатель поворотов левый;
- 5 – датчик ручного тормоза;
- 6 – элемент обогрева заднего стекла;
- 7 – плафон освещения салона;
- 8 – выключатель в ремне безопасности водителя;
- 9 – фонарь освещения багажника;
- 10 – модуль электробензонасоса;
- 11 – фонарь правый;
- 12 – электродвигатель блокировки багажника;
- 13 – выключатель плафона освещения салона;
- 14 – дополнительный сигнал торможения;
- 15 – фонарь левый;
- 16 – колодка жгута проводов заднего к колодке жгута проводов задней левой двери;
- 17 – колодка жгута проводов заднего к колодке жгута проводов задней правой двери;
- 18 – колодка жгута проводов заднего к колодке жгута проводов передней правой двери;
- 19 – колодка жгута проводов заднего к колодке жгута проводов передней левой двери;
- 20 – блок управления надувных подушек безопасности;
- 21 – колодка жгута проводов заднего к колодке жгута проводов фонарей освещения номерного знака;
- 22 – колодка жгута проводов заднего к колодке жгута проводов панели приборов 3;
- 23 – датчик скорости правый задний;
- 24 – датчик скорости левый задний;
- 25 – преднатяжитель ремня безопасности водителя;
- 26 – преднатяжитель ремня безопасности пассажира;
- 27 – колодка жгута проводов заднего к колодке жгута проводов панели приборов 29.

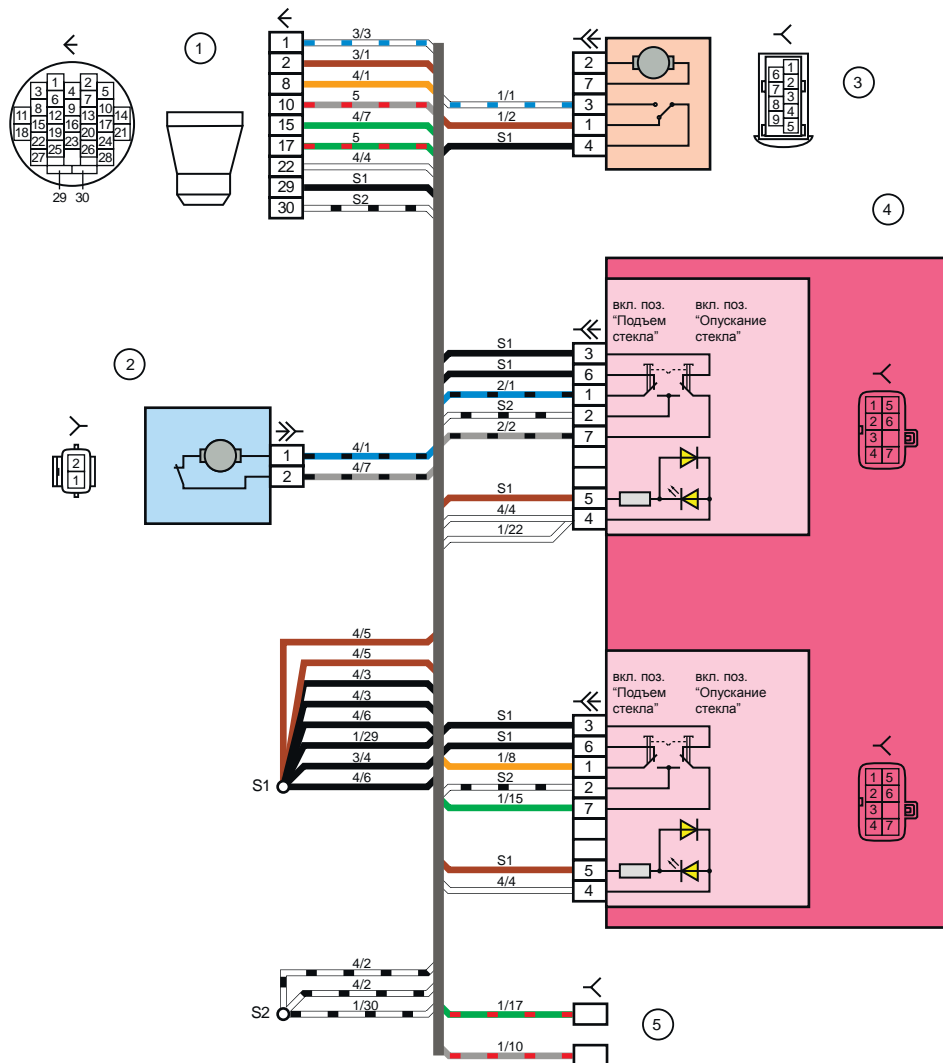
Жгут проводов задний - 21900 - 3724210-20.

СХЕМА ЭЛЕКТРИЧЕСКИХ СОЕДИНЕНИЙ ЖГУТА ПРОВОДОВ ПЕРЕДНЕЙ ПРАВОЙ ДВЕРИ 21900 – 3724544-00



Жгут проводов передней правой двери - 21900 – 3724544-00.

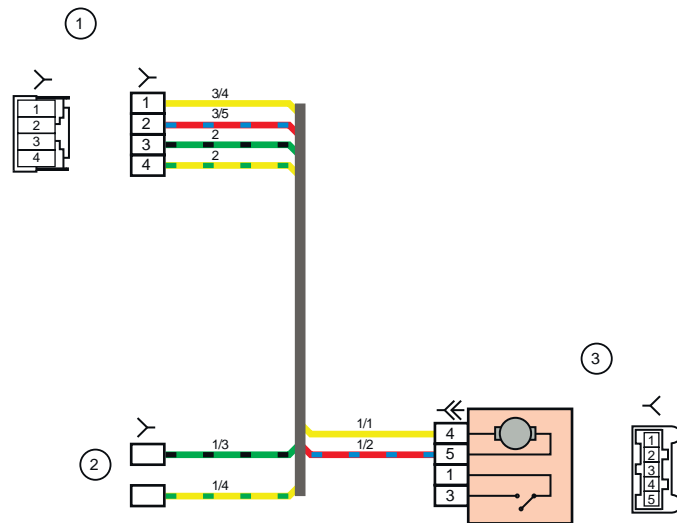
СХЕМА ЭЛЕКТРИЧЕСКИХ СОЕДИНЕНИЙ ЖГУТА ПРОВОДОВ ПЕРЕДНЕЙ ЛЕВОЙ ДВЕРИ 21900 – 3724545-00



- 1 – колодка жгута проводов передней левой двери к колодке жгута проводов заднего;
- 2 – электродвигатель стеклоподъемника;
- 3 – замок левый передний;
- 4 – блок переключателей;
- 5 – колодки жгута проводов передней левой двери к громкоговорителю переднему левому.

Жгут проводов передней левой двери - 21900 – 3724545-00.

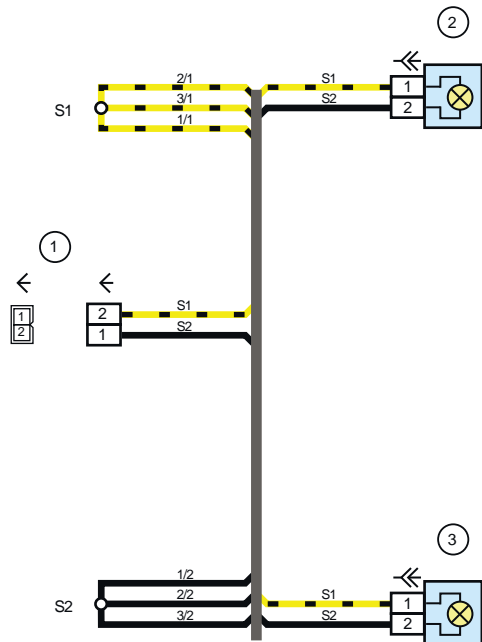
СХЕМА ЭЛЕКТРИЧЕСКИХ СОЕДИНЕНИЙ ЖГУТА ПРОВОДОВ ЗАДНЕЙ ДВЕРИ 21900 - 3724546-00



- 1 – колодка жгута проводов задней двери к колодке жгута проводов заднего;
- 2 – колодки жгута проводов задней двери к громкоговорителю;
- 3 – замок задний.

Жгут проводов задней двери - 21900 – 3724546-00.

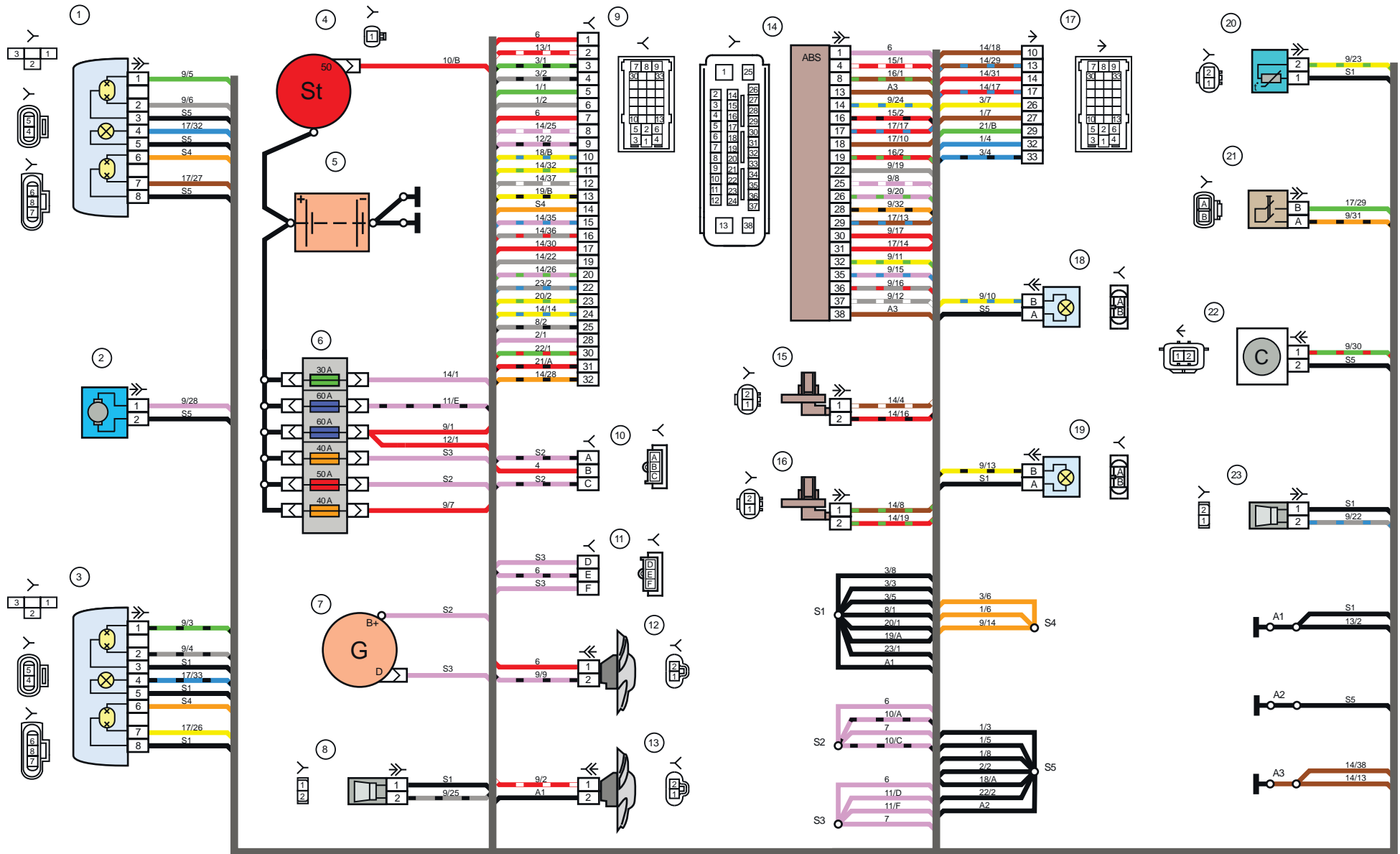
СХЕМА ЭЛЕКТРИЧЕСКИХ СОЕДИНЕНИЙ ЖГУТА ПРОВОДОВ ФОНАРЕЙ ОСВЕЩЕНИЯ НОМЕРНОГО ЗНАКА 21900 - 3724214-00



- 1 – колодка жгута проводов фонарей освещения номерного знака к колодке жгута проводов заднего;
- 2 – фонарь освещения номерного знака;
- 3 – фонарь освещения номерного знака.

Жгут проводов фонарей освещения номерного знака - 21900 - 3724214-00.

СХЕМА ЭЛЕКТРИЧЕСКИХ СОЕДИНЕНИЙ ЖГУТА ПРОВОДОВ ПЕРЕДНЕГО 21904 - 3724010-00



Перечень элементов схемы электрических соединений ЖГУТА ПРОВОДОВ ПЕРЕДНЕГО: 21904 - 3724010-00

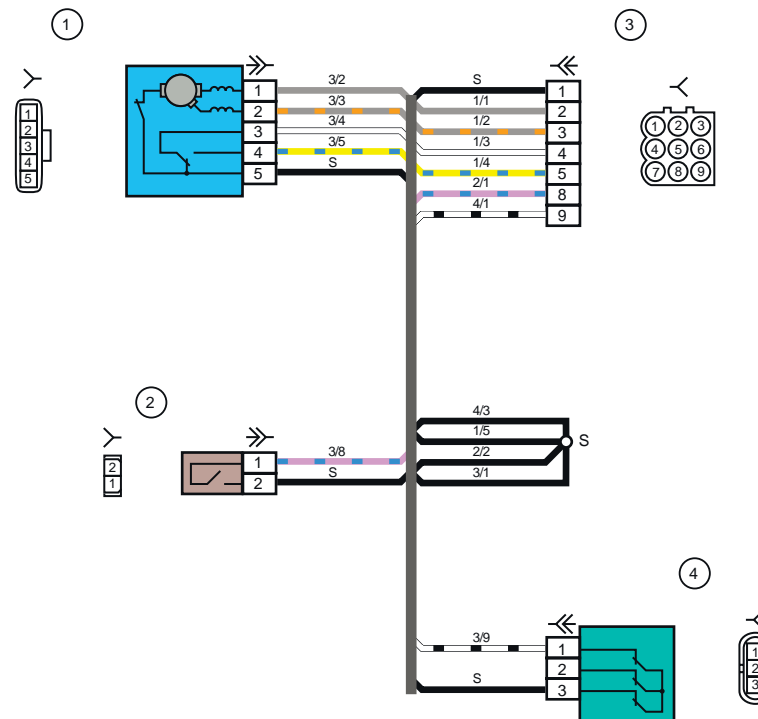
- 1 - фара правая;
- 2 - электродвигатель омывателей;
- 3 - фара левая;
- 4 - стартер;
- 5 - батарея аккумуляторная;
- 6 - блок предохранителей основной;
- 7 - генератор;
- 8 - сигнал звуковой;
- 9, 10, 11 - колодки жгута проводов переднего к колодкам жгута проводов панели приборов;
- 12 – электродвигатель вентилятора климатической установки;
- 13 - электровентилятор системы охлаждения двигателя;
- 14 – гидроагрегат АБС;
- 15 – датчик скорости правый передний;
- 16 – датчик скорости левый передний;
- 17 – колодка жгута проводов переднего к колодке жгута проводов заднего;
- 18 – противотуманная фара правая;
- 19 – противотуманная фара левая;
- 20 – датчик температуры окружающего воздуха;
- 21 – выключатель лампы света заднего хода;
- 22 – компрессор кондиционера;
- 23 – сигнал звуковой тревожный.

Жгут проводов передний - 21904 - 3724010-00.

Жгут проводов АКБ с корпусом - 21900 - 3724080-00.

Жгут проводов соединительный аккумуляторной батареи и стартера - 21920 - 3724070-00.

СХЕМА ЭЛЕКТРИЧЕСКИХ СОЕДИНЕНИЙ ЖГУТА ПРОВОДОВ КОРОБКИ ВОЗДУХОПРИТОКА 21902 -3724019-00



**Перечень элементов схемы электрических соединений
ЖГУТА ПРОВОДОВ КОРОБКИ ВОЗДУХОПРИТОКА:
21902 -3724019-00**

- 1 – привод стеклоочистителя;
- 2 – датчик уровня тормозной жидкости;
- 3 – колодка жгута проводов коробки воздухопритока к колодке жгута проводов панели приборов;
- 4 – выключатель подкапотной лампы.

Жгут проводов коробки воздухопритока - 21902 -3724019-00.

СХЕМА ЭЛЕКТРИЧЕСКИХ СОЕДИНЕНИЙ ЖГУТА ПРОВОДОВ ПАНЕЛИ ПРИБОРОВ 21904 - 3724030-01 (ЛИСТ 1)

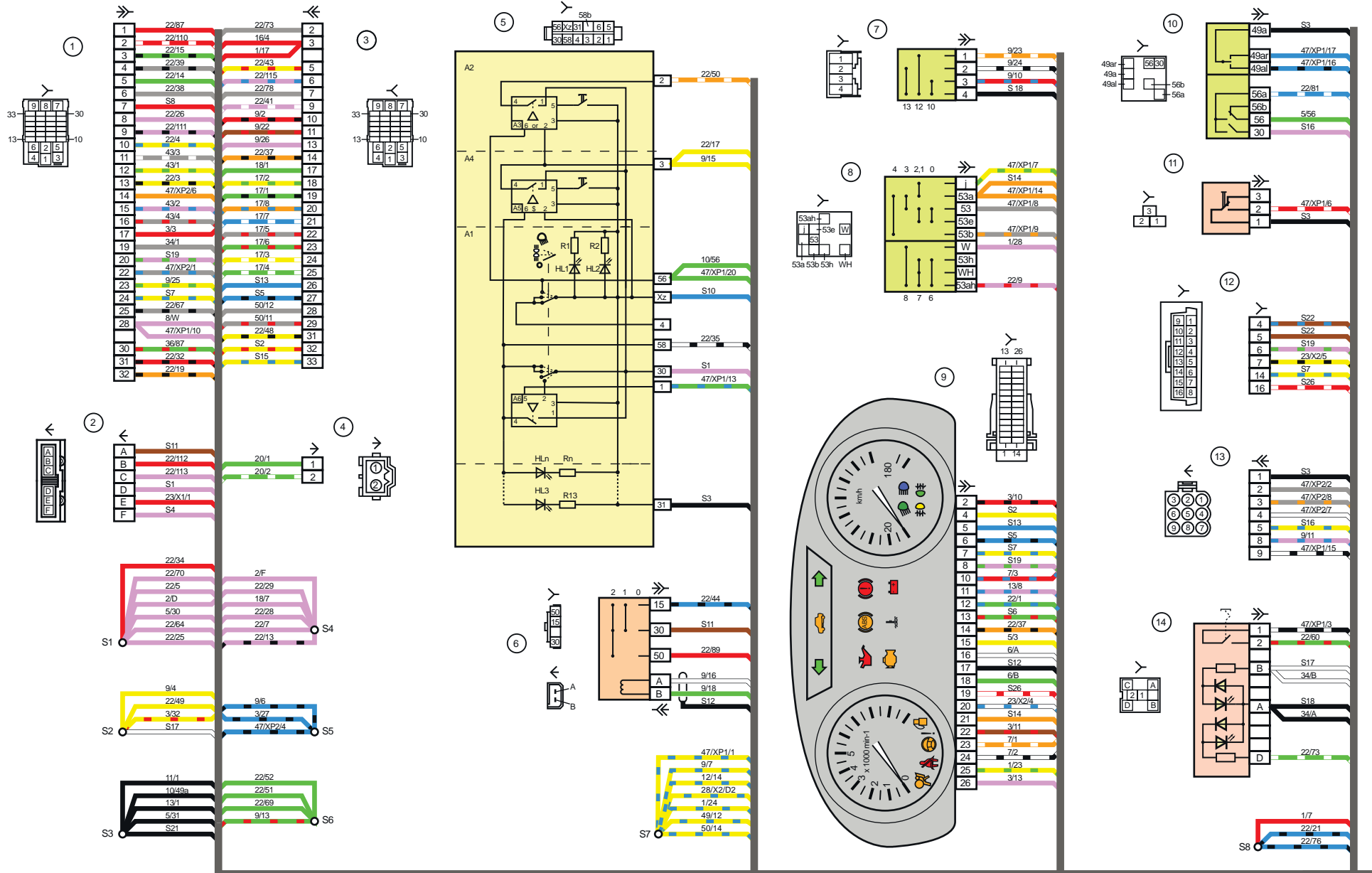
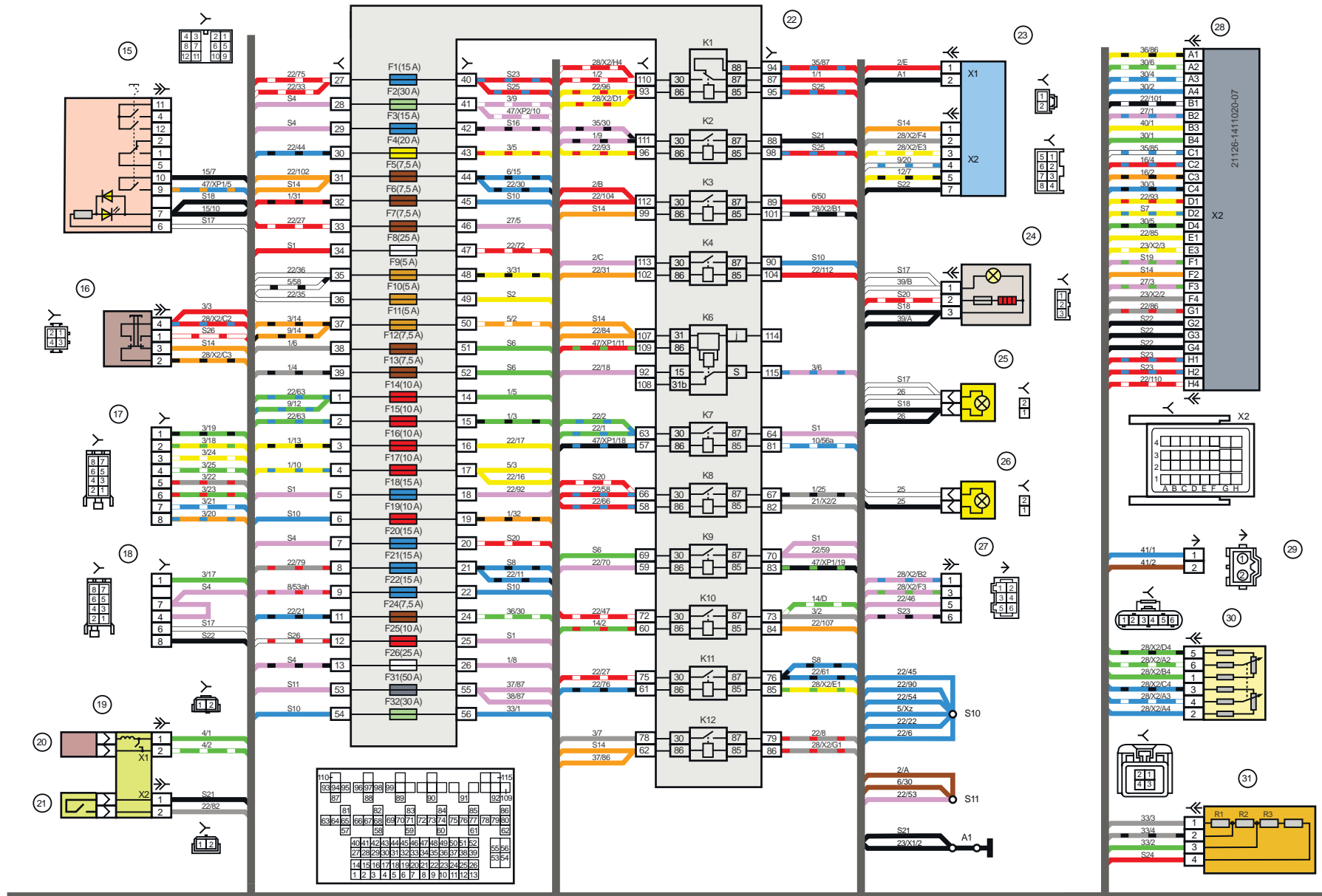


СХЕМА ЭЛЕКТРИЧЕСКИХ СОЕДИНЕНИЙ ЖГУТА ПРОВОДОВ ПАНЕЛИ ПРИБОРОВ 21904 - 3724030-01 (ЛИСТ 2)



Перечень элементов схемы электрических соединений ЖГУТА ПРОВОДОВ ПАНЕЛИ ПРИБОРОВ 21904 - 3724030-01

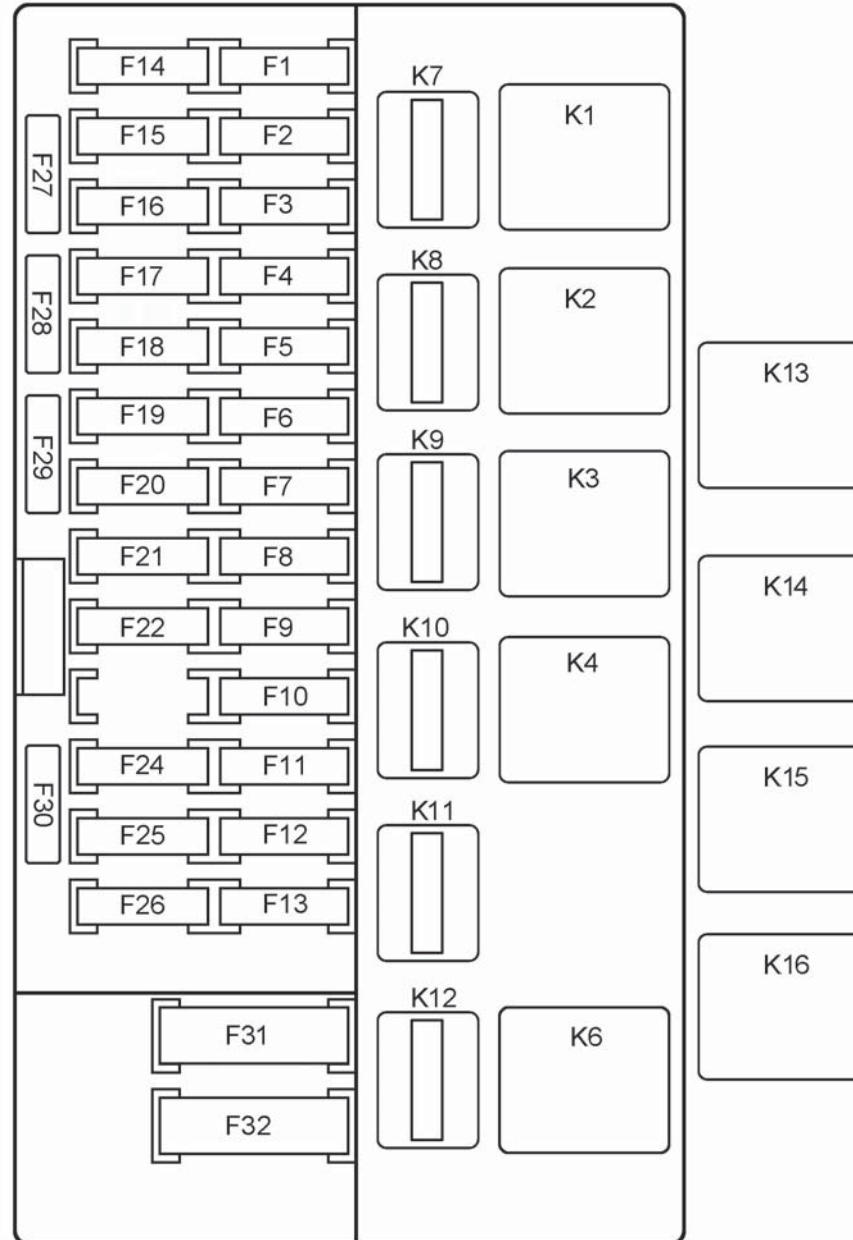
- 1,2 – колодки жгута проводов панели приборов к колодкам жгута проводов переднего;
- 3, 4 - колодки жгута проводов панели приборов к колодкам жгута проводов заднего;
- 5 – модуль управления светотехникой;
- 6 – выключатель зажигания;
- 7 – переключатель режимов бортового компьютера;
- 8 – переключатель стеклоочистителей;
- 9 – комбинация приборов;
- 10 – переключатель световой сигнализации;
- 11 – выключатель привода замка багажника;
- 12 – колодка диагностики;
- 13 – колодка жгута проводов панели приборов к колодке жгута проводов коробки воздухопритока;
- 14 – выключатель обогрева заднего стекла;
- 15 – выключатель аварийной сигнализации;
- 16 – выключатель сигнала торможения;
- 17, 18 – колодки жгута проводов панели приборов к радиоаппарату;
- 19 – устройство вращающееся;
- 20 – модуль надувной подушки безопасности водителя;
- 21 – выключатель звукового сигнала;
- 22 – монтажный блок:
- K1 – реле электровентилятора системы охлаждения двигателя;
 - K2 – реле включения блокировки дверей;
 - K3 – дополнительное реле стартера;
 - K4 – дополнительное реле;
 - K6 – реле стеклоочистителя;
 - K7 – реле включения дальнего света фар;
 - K8 – реле звукового сигнала;
 - K9 – реле включения ближнего света фар;
 - K10 – реле включения обогрева заднего стекла;
 - K11 – главное реле;
 - K12 – реле топливного насоса;
- 23 – электроусилитель рулевого управления;
- 24 – прикуриватель;
- 25 – лампа подсветки табло управления отопителем;
- 26 – осветитель;
- 27 – колодка жгута проводов панели приборов к колодке жгута проводов системы зажигания;
- 28 – контроллер системы управления двигателем;
- 29 – колодка жгута проводов панели приборов к колодке жгута проводов заднего 4;
- 30 – педаль акселератора электронная;
- 31 – резистор добавочный;
- 32 – электродвигатель отопителя;
- 33 – переключатель электродвигателя отопителя;
- 34 – выключатель системы курсовой устойчивости (ESC);
- 35 – реле (K13) электровентилятора системы охлаждения двигателя 3;
- 36 – реле (K16) компрессора;
- 37 – реле (K14) обогрева ветрового стекла;
- 38 – реле (K15) обогрева ветрового стекла 2;
- 39 – выключатель кондиционера;
- 40 – выключатель сигнала положения педали сцепления;
- 41 – модуль надувной подушки безопасности пассажира;
- 42 – датчик температуры испарителя;
- 43 – датчик угла поворота рулевого колеса;
- 44 – колодка обогрева ветрового стекла;
- 45 – колодка обогрева ветрового стекла 2;
- 46 – выключатель обогрева ветрового стекла;
- 47 – центральный блок кузовной электроники;
- 48 – микромоторредуктор привода заслонки управления;
- 49 – колодка жгута проводов панели приборов к радиоаппарату;
- 50 – контроллер системы автоматического управления климатической установкой.

Жгут проводов панели приборов - 21904 - 3724030-01.

НАЗНАЧЕНИЕ КОНТАКТОВ КОЛОДКИ КОМБИНАЦИИ ПРИБОРОВ 21900-3801010-50

X1	
Контакт	Адрес
1	К выключателю режима Overdrive
2	К выключателю стояночного тормоза
3	Резерв
4	К общему переключателю освещения
5	К переключателю указателей поворота (правый борт)
6	К переключателю указателей поворота (левый борт)
7	CAN (низкий уровень)
8	CAN (высокий уровень)
9	
10	К подрулевому переключателю ("BUTTONS")
11	К датчику уровня тормозной жидкости
12	К радиоприемнику AUDIO OUT – "Корпус"
13	К радиоприемнику AUDIO OUT – "Сигнал НЧ"
14	К фонарю заднего противотуманного огня
15	К передним противотуманным фарам
16	Вход антенны иммобилизатора(b)
17	Корпус
18	Вход антенны иммобилизатора(a)
19	К клемме "30" аккумуляторной батареи
20	Вход сигнализатора электроусилителя руля
21	К клемме "15" выключателя зажигания
22	
23	К подрулевому переключателю ("UP")
24	К подрулевому переключателю ("DOWN")
25	К датчику наружной температуры
26	К датчику уровня топлива

РАСПОЛОЖЕНИЕ РЕЛЕ И ПРЕДОХРАНИТЕЛЕЙ В МОНТАЖНОМ БЛОКЕ



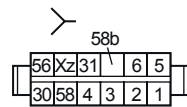
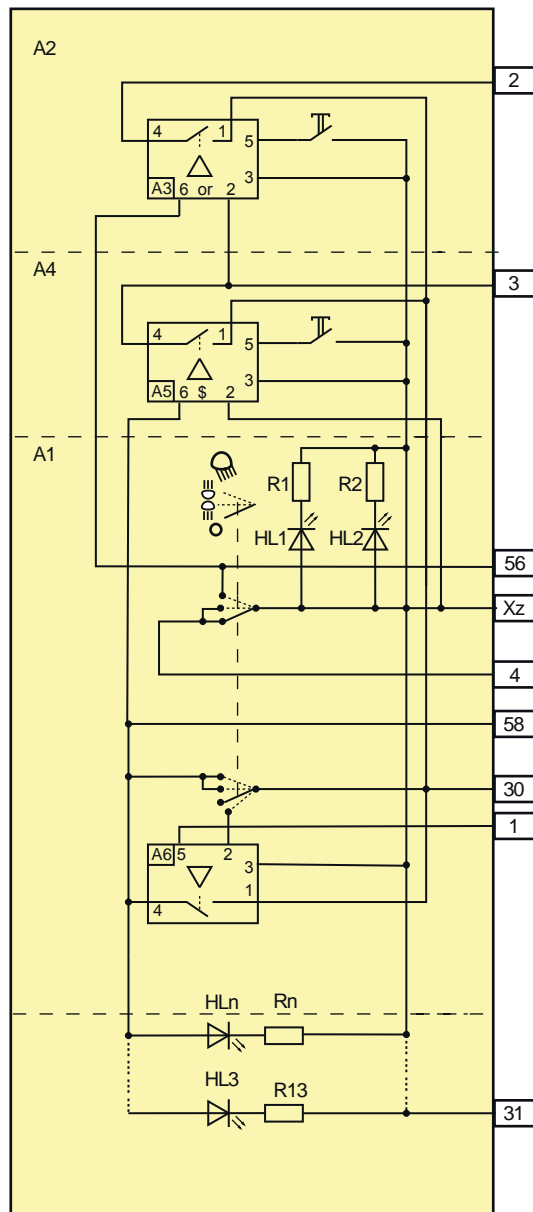
ПРИМЕНЯЕМОСТЬ И НАЗНАЧЕНИЕ РЕЛЕ МОНТАЖНОГО БЛОКА

Номер	Обозначение	Назначение
K1	ф. ТУСО (1-1904020-2)	Реле электровентилятора системы охлаждения двигателя
K2	ф. ТУСО (5-1904006-1)	Реле включения блокировки дверей
K3	ф. ТУСО (5-1904006-1)	Дополнительное реле стартера
K4		Дополнительное реле
K6	ф. ТУСО (5-1904006-1)	Реле стеклоочистителя
K7	ф. ТУСО (1393292-5)	Реле включения дальнего света фар
K8	ф. ТУСО (1393292-5)	Реле звукового сигнала
K9	ф. ТУСО (1393292-5)	Реле включения ближнего света фар
K10	ф. ТУСО (1393292-5)	Реле включения обогрева заднего стекла
K11	ф. ТУСО (1393292-5)	Реле главное
K12	ф. ТУСО (1393292-5)	Реле топливного насоса
K13	ф. ТУСО (5-1904006-1)	Реле электровентилятора системы охлаждения двигателя 3
K14	ф. ТУСО (5-1904006-1)	Реле обогрева ветрового стекла 1
K15	ф. ТУСО (5-1904006-1)	Реле обогрева ветрового стекла 2
K16	ф. ТУСО (5-1904006-1)	Реле компрессора

ПРИМЕНЯЕМОСТЬ ПРЕДОХРАНИТЕЛЕЙ МОНТАЖНОГО БЛОКА

Предохранители	
F 1 (15 A)	2110-3722115
F 2 (30 A)	2110-3722130
F 3 (15 A)	2110-3722115
F 4 (20 A)	2110-3722120
F 5 (7,5 A)	2110-3722107
F 6 (7,5 A)	2110-3722107
F 7 (7,5 A)	2110-3722107
F 8 (25 A)	2110-3722125
F 9 (5 A)	2110-3722105
F 10 (5 A)	2110-3722105
F 11 (5 A)	2110-3722105
F 12 (7,5 A)	2110-3722107
F 13 (7,5 A)	2110-3722107
F 14 (10 A)	2110-3722110
F 15 (10 A)	2110-3722110
F 19 (10 A)	2110-3722110
F 20 (15 A)	2110-3722115
F 21 (15 A)	2110-3722115
F 22 (15 A)	2110-3722115
F 23 (10 A)	2110-3722110
F 24 (7,5 A)	2110-3722107
F 25 (10 A)	2110-3722110
F 26 (25 A)	2110-3722125
F 32 (30 A)	2170-3722130-01

СХЕМА ЭЛЕКТРИЧЕСКАЯ ПРИНЦИПАЛЬНАЯ МОДУЛЯ УПРАВЛЕНИЯ СВЕТОТЕХНИКОЙ 21900-3709820-10



Таблица

Контакт	Назначение
2	К задним противотуманным огням
4	К дневным ходовым огням
30	+12 В (от клеммы 30 генератора)
31	Корпус
56	К лампам ближнего света
58	К габаритным огням и источникам подсветки
Xz	+12 В (от клеммы 15 выключателя зажигания)
3	К противотуманным фарам
1	+ 12 В (от центрального блока кузовной электроники, сигнал включения габаритных огней)

1 Условные обозначения и указатель - белого цвета с подсветкой "на просвет" светло-зеленого цвета.

2 Положение клавиши нефиксированное.

3 Условные обозначения на электрической схеме:

A1 - переключатель наружного освещения;

A2 - выключатель задних противотуманных фонарей;

A3 - устройство управления задними противотуманными огнями;

A4 - выключатель передних противотуманных фар;

A5 - устройство управления передними противотуманными фарами;

A6 - устройство включения габаритных огней;

HL1, HL2 - светодиоды подсветки указателя и символа наружного освещения;

HL3 ... HLn - светодиоды подсветки условных обозначений (символов) .

СХЕМА ЭЛЕКТРИЧЕСКИХ СОЕДИНЕНИЙ ЖГУТА ПРОВОДОВ ЗАДНЕГО 21902 - 3724210-02 (ЛИСТ 1)

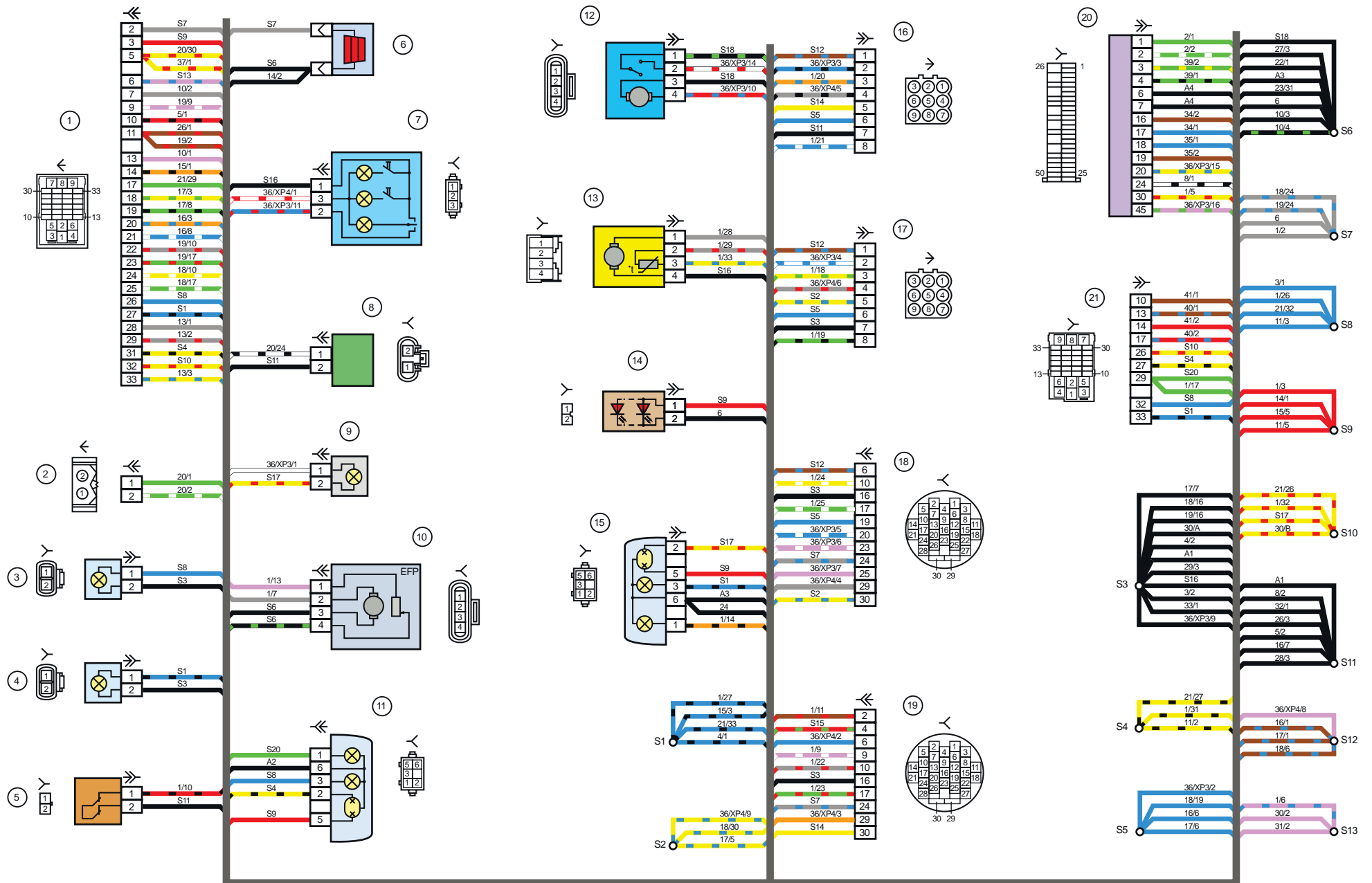
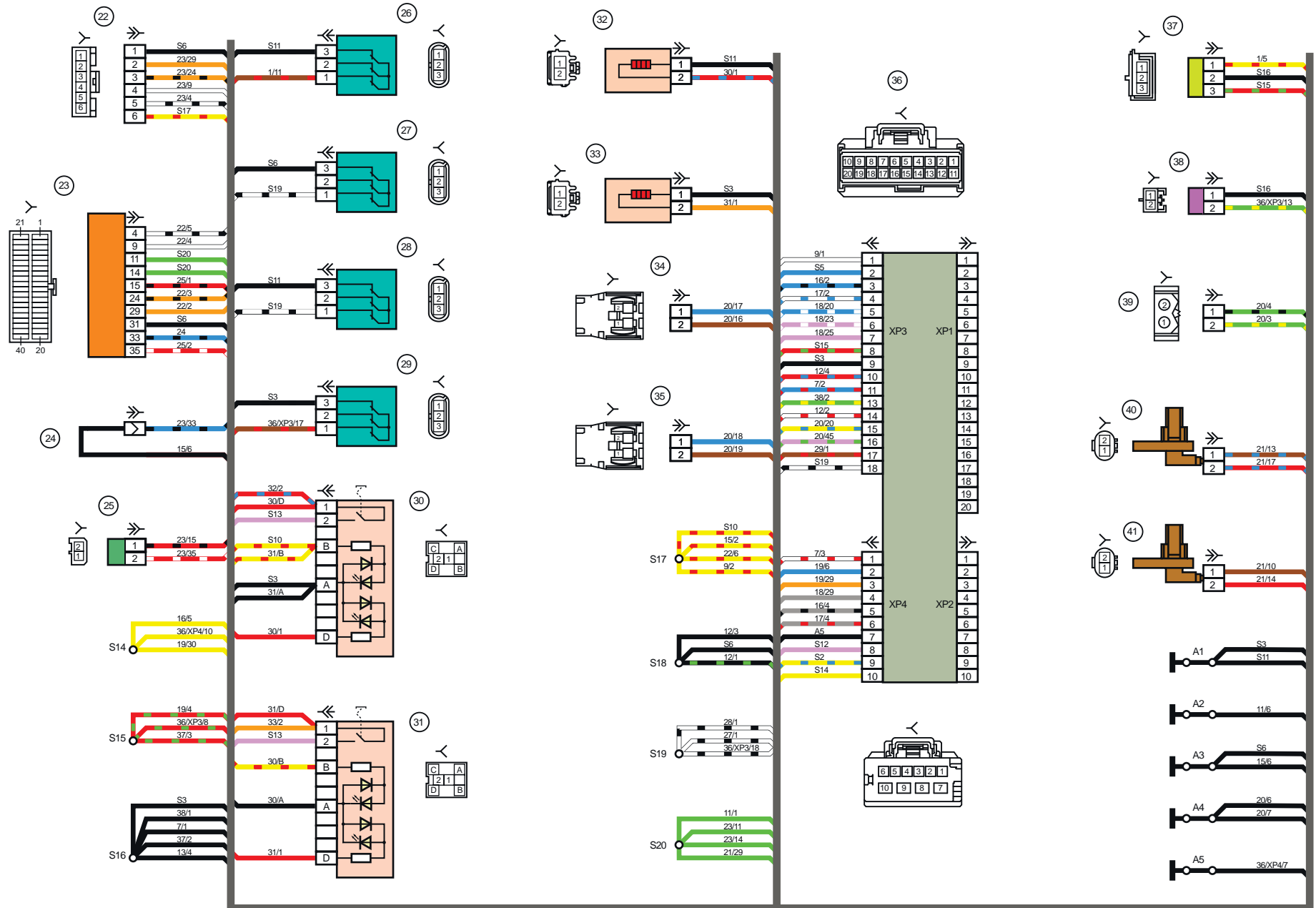


СХЕМА ЭЛЕКТРИЧЕСКИХ СОЕДИНЕНИЙ ЖГУТА ПРОВОДОВ ЗАДНЕГО 21902 - 3724210-02 (ЛИСТ 2)

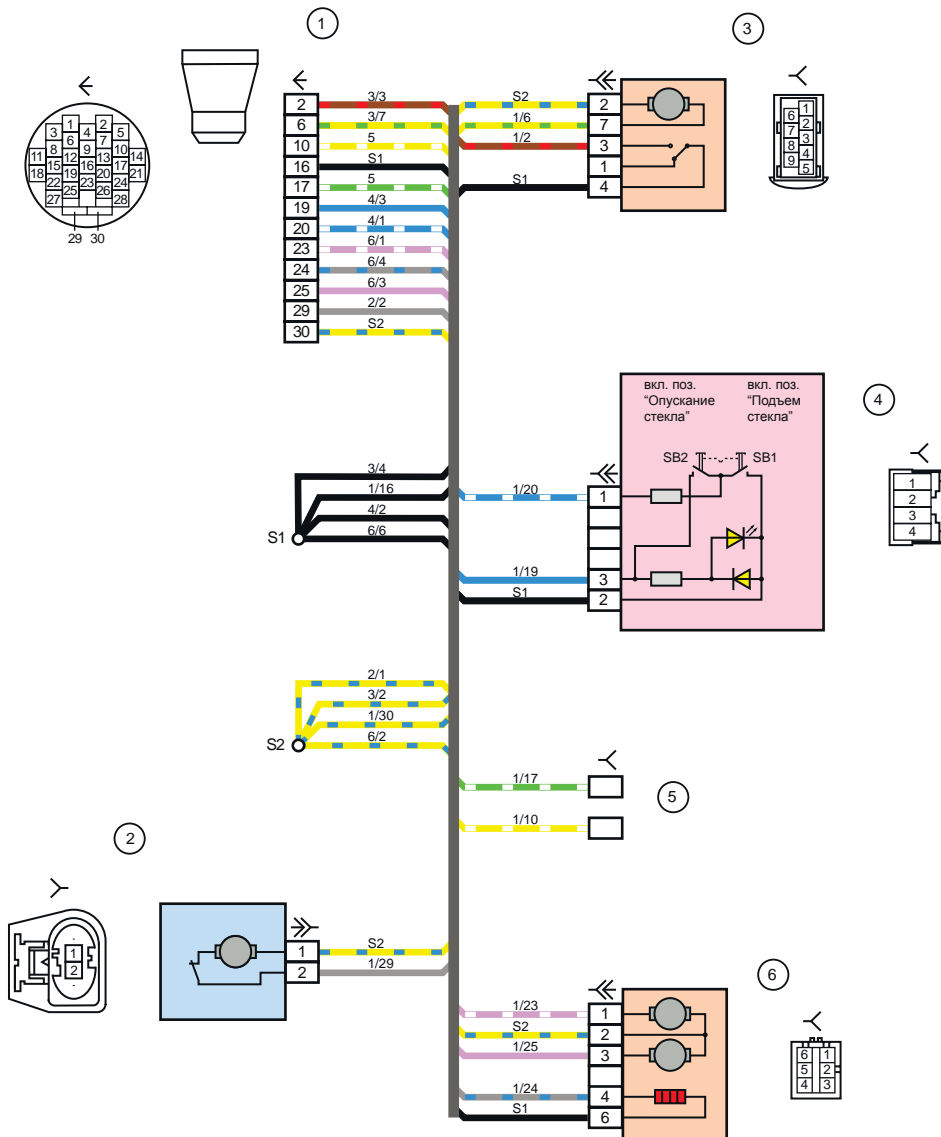


Перечень элементов схемы электрических соединений ЖГУТА ПРОВОДОВ ЗАДНЕГО: 21902 - 3724210-02

- 11, 2 – колодки жгута проводов заднего к колодкам жгута проводов панели приборов;
- 3 – боковой указатель поворотов правый;
- 4 – боковой указатель поворотов левый;
- 5 – датчик ручного тормоза;
- 6 – элемент обогрева заднего стекла;
- 7 – блок освещения салона;
- 8 – выключатель в ремне безопасности водителя;
- 9 – фонарь освещения багажника;
- 10 – модуль электробензонасоса;
- 11 – фонарь правый;
- 12 – электродвигатель блокировки багажника;
- 13 – датчик температуры воздуха салона;
- 14 – дополнительный сигнал торможения;
- 15 – фонарь левый;
- 16 – колодка жгута проводов заднего к колодке жгута проводов задней левой двери;
- 17 – колодка жгута проводов заднего к колодке жгута проводов задней правой двери;
- 18 – колодка жгута проводов заднего к колодке жгута проводов передней правой двери;
- 19 – колодка жгута проводов заднего к колодке жгута проводов передней левой двери;
- 20 – блок управления надувных подушек безопасности;
- 21 – колодка жгута проводов заднего к колодке жгута проводов переднего;
- 22 – колодка жгута проводов заднего к колодке жгута проводов датчиков системы парковки;
- 23 – блок управления и блок сигнализации системы безопасной парковки;
- 24 – отключатель системы парковки;
- 25 – динамик системы безопасной парковки;
- 26 – выключатель плафона освещения салона в стойке двери водителя;
- 27 – выключатель плафона освещения салона в стойке правой передней двери;
- 28 – выключатель плафона освещения салона в стойке правой задней двери;
- 29 – выключатель плафона освещения салона в стойке левой задней двери;
- 30 – выключатель электрообогревателя правого сидения;
- 31 – выключатель электрообогревателя левого сидения;
- 32 – электрообогреватель правого сидения;
- 33 – электрообогреватель левого сидения;
- 34 – преднатяжитель ремня безопасности водителя;
- 35 – преднатяжитель ремня безопасности пассажира;
- 36 – центральный блок кузовной электроники;
- 37 – датчик системы автоматической очистки стекол (датчик дождя);
- 38 – регулятор чувствительности датчика дождя;
- 39 – колодка жгута проводов заднего к колодке жгута проводов панели приборов;
- 40 – датчик скорости правый задний;
- 41 – датчик скорости левый задний.

Жгут проводов задний - 21902 - 3724210-02.

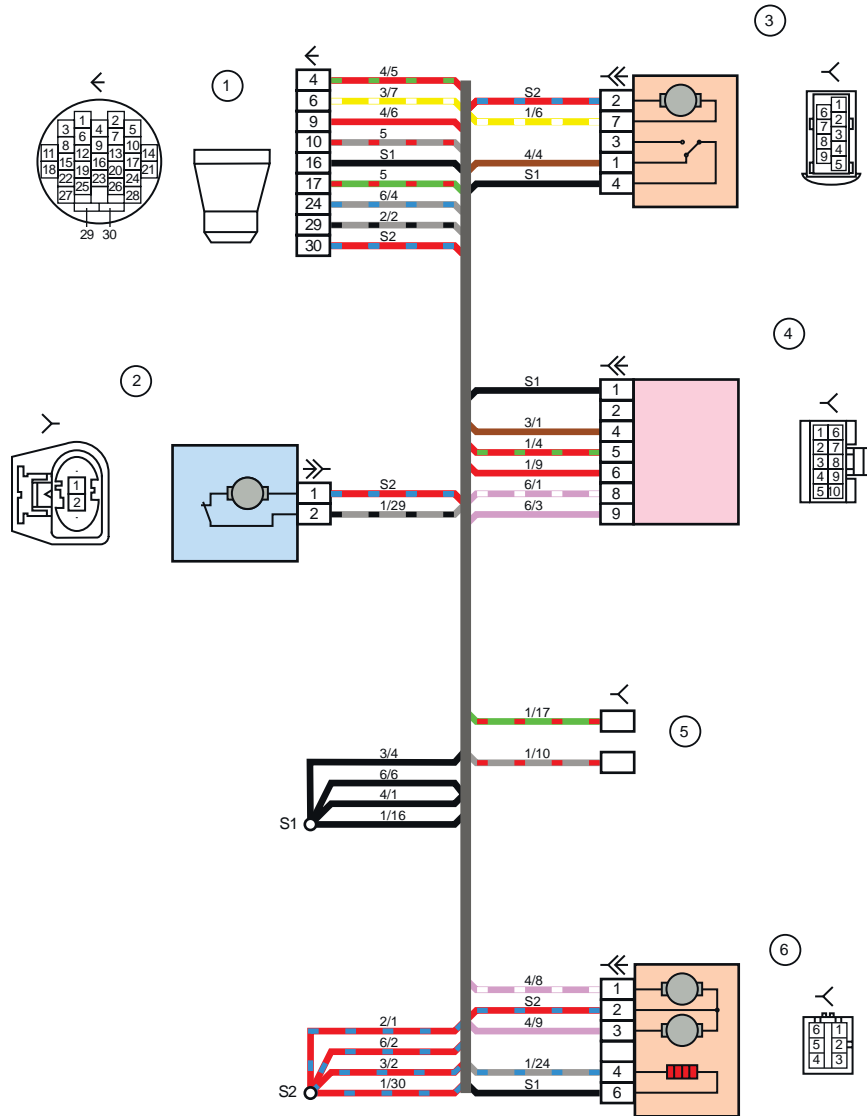
СХЕМА ЭЛЕКТРИЧЕСКИХ СОЕДИНЕНИЙ ЖГУТА ПРОВОДОВ ПЕРЕДНЕЙ ПРАВОЙ ДВЕРИ 21902 – 3724544-00



- 1 – колодка жгута проводов передней правой двери к колодке жгута проводов заднего;
- 2 – электродвигатель стеклоподъемника;
- 3 – замок правый передний;
- 4 – переключатель стеклоподъемника;
- 5 – колодки жгута проводов передней правой двери к громкоговорителю переднему правому;
- 6 – зеркало правое.

Жгут проводов передней правой двери - 21902 – 3724544-00.

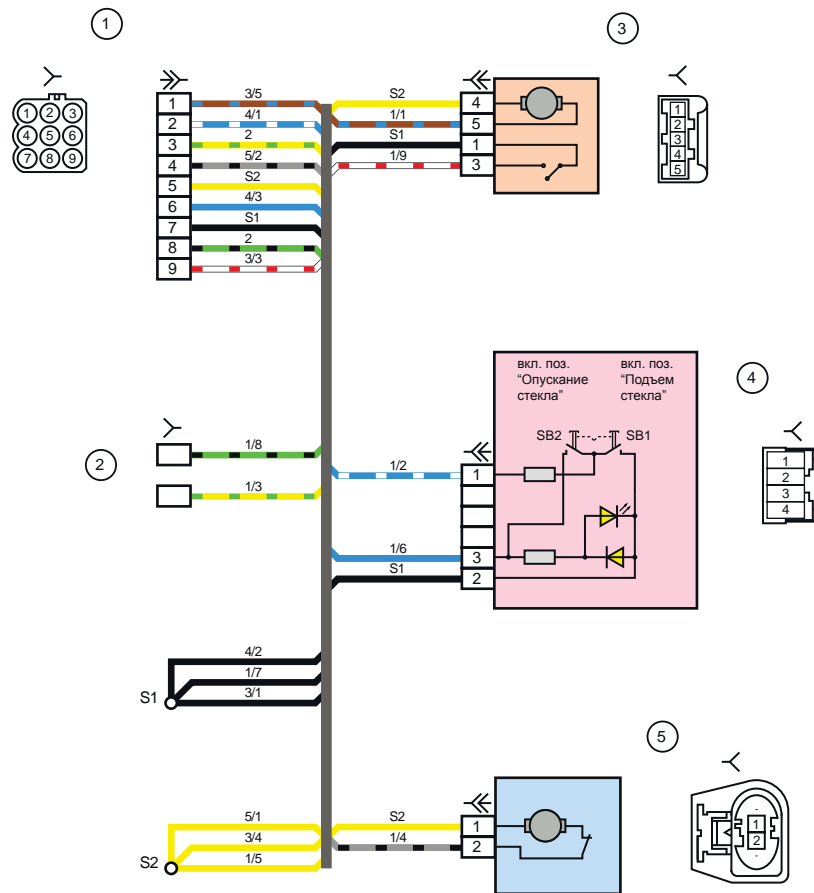
СХЕМА ЭЛЕКТРИЧЕСКИХ СОЕДИНЕНИЙ ЖГУТА ПРОВОДОВ ПЕРЕДНЕЙ ЛЕВОЙ ДВЕРИ 21902 – 3724545-00



- 1 – колодка жгута проводов передней левой двери к колодке жгута проводов заднего;
- 2 – электродвигатель стеклоподъемника;
- 3 – замок левый передний;
- 4 – модуль двери водителя;
- 5 – колодки жгута проводов передней левой двери к громкоговорителю переднему левому;
- 6 – зеркало левое.

Жгут проводов передней левой двери - 21902 – 3724545-00.

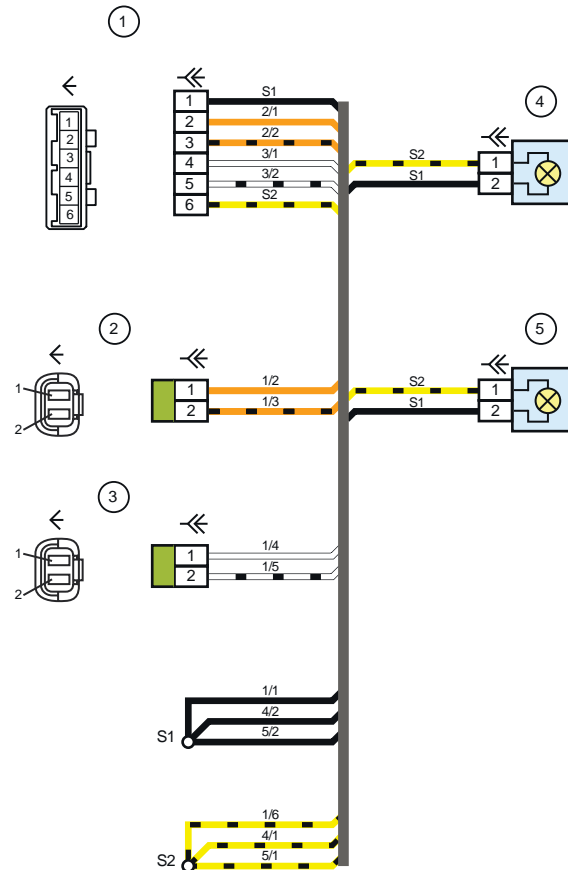
СХЕМА ЭЛЕКТРИЧЕСКИХ СОЕДИНЕНИЙ ЖГУТА ПРОВОДОВ ЗАДНЕЙ ДВЕРИ 21902 – 3724546-00



- 1 – колодка жгута проводов задней двери к колодке жгута проводов заднего;
2 – колодки жгута проводов задней двери к громкоговорителю заднему;
3 – замок задний;
4 – переключатель стеклоподъемника;
5 – электродвигатель стеклоподъемника.

Жгут проводов задней двери - 21902 – 3724546-00.

СХЕМА ЭЛЕКТРИЧЕСКИХ СОЕДИНЕНИЙ ЖГУТА ПРОВОДОВ ДАТЧИКОВ СИСТЕМЫ ПАРКОВКИ 21900 - 3724248-00



- 1 – колодка жгута проводов датчиков системы парковки к колодке жгута проводов заднего;
- 2, 3 – датчик системы парковки;
- 4, 5 – фонарь освещения номерного знака.

Жгут проводов датчиков системы парковки - 21900 – 3724248-00.